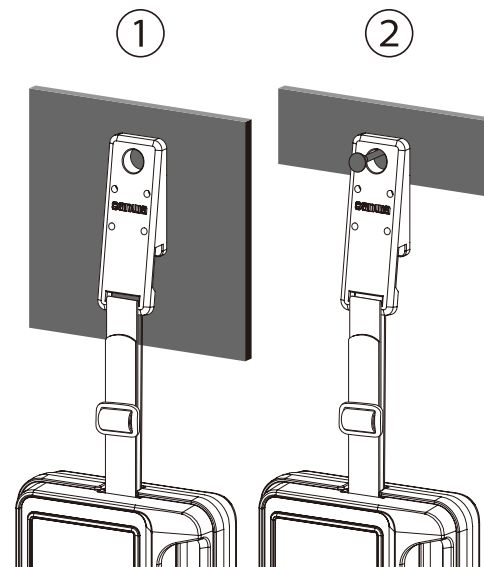
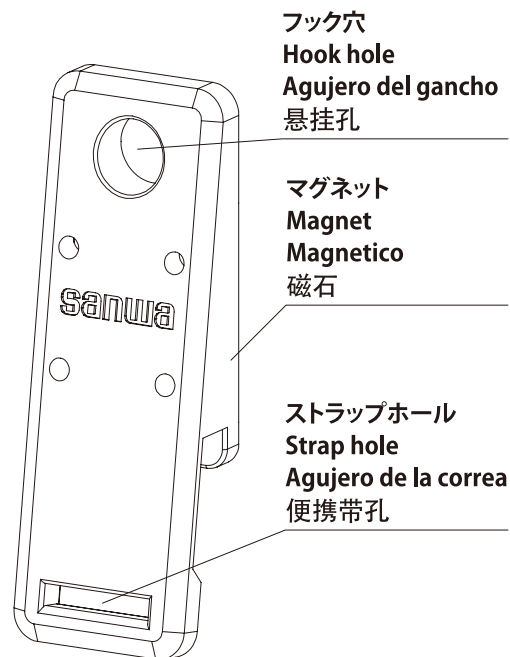


sanwa®

HM-1 HANGER MAGNET

使用方法
How to use



HM-1 ハンガーマグネット

- ①パネル・配管、および配電盤などのような金属表面部にHM-1をはりつけメーターを吊るす。
- ②釘などのような突起物にHM-1をひっかきメーターを吊るす。

詳細については、www.sanwa-meter.co.jp 当社のウェブサイトをご参照ください

HM-1 Hanger magnet

- ①Put the HM-1 on metal surfaces(such as panels, pipes, and distribution boxes),and hang the multimeter.
- ②Hang the HM-1 on a protrusion(such as nails and screws),and hang the multimeter.

For more information, visit us at our website at www.sanwa-meter.co.jp

HM-1 悬挂磁石

- ①将 HM-1 吸附在面板、管道、以及配电盘等金属表面，挂住仪表。
- ②将 HM-1 勾住钉子等突起物上，挂住仪表。

详细参照本公司官网
www.sanwa-meter.co.jp

MEMO

sanwa®

三和電気計器株式会社

本社
101-0021 東京都千代田区外神田2-4-4 電波ビル
(03) 3253-4871代

大阪営業所
556-0003 大阪市浪速区恵美須西2-7-2
(06) 6631-7361代

SANWA ELECTRIC INSTRUMENT CO., LTD.
Dempa Bldg., 4-4 Sotokanda2-Chome Chiyoda-Ku, Tokyo, Japan

三和电气计器株式会社
日本東京都千代田区外神田 2-4-4 电波大楼
0081-3-3251-0941

HM-1 Colgador magnético

- ①Colocar el HM-1 en superficies metálicas(cómo paneles, tuberías, y tableros de distribución), y cuelgue el multímetro.
- ②Enganche el HM-1 sobre una protrusión (cómo clavos y tornillos), y cuelgue el multímetro.

Para más información, visítenos en nuestro sitio web en www.sanwa-meter.co.jp