

# sanwa DMT

## DP-700

### DIGITAL MULTITESTER

#### 取扱説明書

##### 発売元

#### 三和電気計器株式会社

本社=東京都千代田区外神田2-4-4・電波ビル  
郵便番号=101・電話=東京(03)253-4871(代)  
大阪営業所=大阪市浪速区恵美須西2-7-2  
郵便番号=556・電話=大阪(06)631-7361(代)

##### 製造元

#### 株式会社三和電気製作所

東京都西多摩郡羽村町神明台4-7-15  
郵便番号=190-11・電話=福生(0425)54-0111(代)

### はじめに

このたびは sanwa デジタル・マルチテスタ DP-700形をお買上げいただき有難うございました。

お求めのテスタについての注意、使い方をよくお読みいただき正しくご使用下さるようお願い申し上げます。

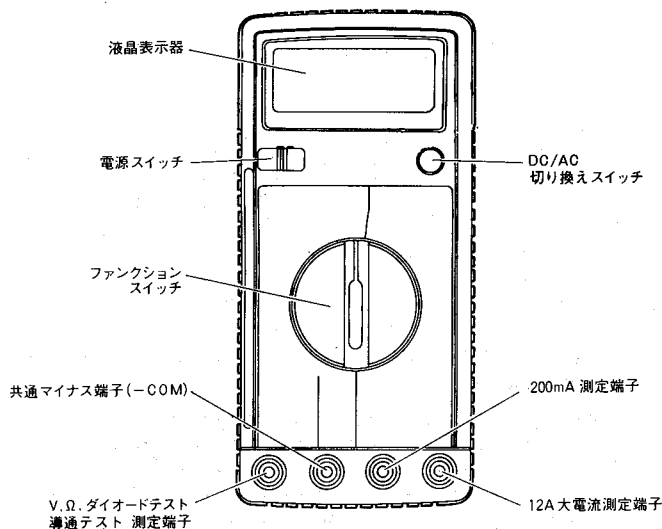
なお精度の維持と安全確保のため一年に一回は校正、点検を励行下さるようお願い致します。

#### 安全記号について

△ 本書の説明を読む必要があることを示します。

#### 仕様は予告なしに変更することがありますのでご了承下さい。

### 各部の名称と機能 (DP-700形)



### オーバーフロー表示

- (1) 各ファンクションレンジにおいて、測定結果が2000カウントを越えた場合、表示が「1000」で最上桁が点滅します。  
この時そのレンジの小数点、単位、記号は点灯しています。
- (2) OHMレンジにした時、オーバー表示がでますが故障ではありません。

### ブザー機能

- (1) 各ファンクションにおいて測定結果が2000カウントを越えた場合、断続ブザー音を発生します。ただし抵抗測定およびダイオードテスト、導通テストの各ファンクションは除きます。
- (2) 導通テストファンクションにおいて、スレッショールドレベル(500Ω)以下で連続ブザー音を発生します。

### 測定準備

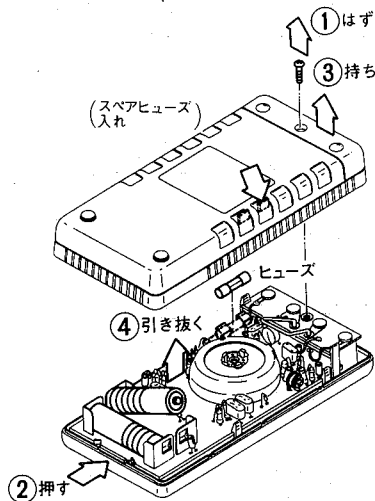
- (1) 電源スイッチをONにしますと、液晶表示器が表示するまでに少し時間がかかり、表示は一時全点灯します。
- (2) [BT] マークが点灯した場合は、内蔵電池が消耗していますから交換して下さい。
- (3) テストリードをV・Ω・(←)端子、200mA端子、12A端子に赤、-COM端子に黒を接続します。
- (4) DC/AC切替スイッチを押してACまたはDCを選択します。  
ACの場合はACマークが点灯します。

### △ 測定上の注意

- (1) 過大入力を加えることは絶対に避けて下さい。レンジによって入力端子に加えることができる最大許容入力電圧は異なります。最大許容入力電圧より大きな電圧を加えると精度を損うばかりでなく、本器に損傷を与えたり、あるいは測定者にも危険が及ぶ場合がありますので特にご注意願います。
- (2) 雑音の発生する装置の近くで使用すると、表示が不安定、不正確ことがあります。
- (3) DC 200mVレンジは入力インピーダンスが100MΩ以上のため、入力端子の開放状態では数値が表示されません。
- (4) 直流電圧に重畳した交流電圧を測定する場合は入力端子に直流阻止用コンデンサ(0.1μF)を入れて測定して下さい。
- (5) 周波数特性 40Hz~500Hz
- (6) 本器の交流電圧回路は半波平均値整流方式を採用しており、表示校正は正弦波の実効値で行っているため、正弦波以外の波形の測定では表示誤差がでます。
- (7) 高抵抗測定の場合は外部ノイズの影響を受けやすいため、指示が安定しない場合は測定対象物をシールドして下さい。
- (8) ダイオードテストはカソード側に黒テストリード、アノード側に赤テストリードを接続すると順方向電圧降下V<sub>F</sub>が表示されます。逆方向に接続するとテストリードを外している時とほぼ同じ表示を示します。
- (9) 導通テストは音と表示で確認できます。Ωファンクションの2kΩレンジに設定され、500Ω未満で導通としてブザーが継続して鳴る。又、この時測定された抵抗値を正常に、単位はkΩを表示する。
- (10) 必ず専用テストリードTL-61をご使用して下さい。
- (11) 12A端子は保護回路がなく内部抵抗が非常に小さくなっていますので、測定を誤り大容量の電源が直接印加された場合大変危険です。必ず供給源に20A以下の遮断器等の保護回路のあるところまたは、直列に遮断器等を入れてご使用して下さい。
- (12) 200mA端子には0.5Aのヒューズが内蔵されており過電流が流れてヒューズが切れた場合は測定が不能となります。
- (13) 抵抗測定前に、入力端子をショートして表示に残数がある時は、その残数分を差し引いて下さい。

**電池およびヒューズの交換方法**

**上下ケースの開閉方法**



- ① ⊕ドライバで本器背面下部のネジをはずします。
- ② 図の矢印の方向に押しします。
- ③ ケース下部を持ち上げます。
- ④ 電池を引き抜きます。
- ⑤ 閉じる場合は逆にします。

**電池の交換**

電池はSUM-3(R6)を2本使用します。極性をまちがえないように新しい電池と交換して下さい。

**ヒューズの交換**

なお交換ヒューズは規定の0.5A(φ5.2, 20mm)をご使用して下さい。

**仕様**

動作方式：二重積分方式

表示：3 1/2桁液晶表示，文字高17.7mm，MAX1999，単位，記号付レンジ切換：オートおよびマニュアル

入力オーバー表示：「1000」で最上桁が点滅およびブザー警告  
：(DC1000V, AC750V, DC/AC12A, Ω, →←, ∞) は除く)

極性表示：自動切り換え(マイナス入力時のみ“-”表示)  
電池警告表示：電池電圧が1.2V±0.1V以下で「BT」マークが点灯

サンプルレート：2回/秒

精度保証温湿度範囲：23℃±5℃ 80%RH以下 結露のないこと  
使用温湿度範囲：5～40℃ 80%RH以下 結露のないこと  
保存温湿度範囲：-10～60℃ 70%RH以下 結露のないこと

電源：SUM-3(R6) × 2

消費電力：3mW TYP(電源電圧±1.5V時)

消費時間：マンガン乾電池 約連続750時間

耐電圧：AC3kV(1分間) 入力端子と外筐間

寸法：163H×78W×30D

重量：約250g

付属品：テストリード1組(TL-61)，取扱説明書1部

**別売付属品**

1. 携帯ケース(C-FE形)
2. サーミスタ温度プローブ T-130(測定範囲 -20℃～130℃)
3. 高圧プローブ HV-50(測定範囲 30kV 最大直流電圧専用)  
マニュアルレンジでDC1000Vレンジにしてから測定して下さい。

△ 注意 高電圧の測定は危険をともしませんので充分注意して下さい。  
特にパワーライン(強電)での高電圧測定は危険ですから測定なさらないようお願いいたします。  
TVなどのハイインピーダンス回路の高電圧測定に限定してご使用下さい。

**＜ご質問などのお問い合わせ＞**

ご不明の点や、ご不満の点がございましたら遠慮なく、購入店、発売元、製造元にお問い合わせ下さい。なお、製品の技術的なお問い合わせは製造元の技術課(TEL. 0425-54-0111代)へどうぞ。

**精度** (保証温湿度範囲 23℃±5℃ 80%RH以下 結露のないこと)

レンジ	内部抵抗	精度	△ 最大許容入力	
DCV	0.2V	100MΩ以上	±(0.5%rdg+1dgt)	DC 1000V
	2V	11MΩ	±(0.8%rdg+1dgt)	
	20V	10MΩ	〃	
	200V	〃	〃	
ACV	2V	11MΩ	±(1%rdg+5dgt)	AC 750V
	20V	10MΩ	〃	
	200V	〃	〃	
	750V	〃	〃	
DCA	200mA	1Ω	±(1.2%rdg+1dgt)	DC 200mA
	12A	0.01Ω	〃	DC 12A
ACA	200mA	1Ω	±(1.5%rdg+5dgt)	AC 200mA
	12A	0.01Ω	〃	AC 12A
OHM	200Ω	(開放電圧) 約0.43V	±(0.8%rdg+3dgt)	DC・AC 250V
	2kΩ		±(0.8%rdg+2dgt)	
	20kΩ		〃	
	200kΩ		〃	
	2000kΩ		±(1.0%rdg+2dgt)	
	20MΩ		±(2%rdg+2dgt)	
CONT (2kΩ)		±(0.8%rdg+2dgt)	DC・AC 250V	
DIODE	(開放電圧) 約1.3V			DC・AC 250V

- ・調整の場合 VR1はDC0.2V, VR2はAC2Vで行って下さい。
- ・最大許容入力は1分間です。それ以上加えると内部破損することがあります。
- ・dgtは入力端子をショートした時も含まれます。

**修理について**

弊社では、故障品の実費修理を受け賜っておりますが、修理納期のスピード、確実に期すため、修理品はなるべく下記の弊社物流センター宛に「修理品在中」と明記してお送り下さい。

安全郵送のため、製品納入箱の5倍以上の容積の箱に、充分なクッションを入れてお送りください。

[送り先] 三和電気計器株式会社・物流センター

〒190-11 東京都西多摩郡羽村町神明台4-7-15

TEL (0425) 54-0610

**○保証書について**

保証書は日本国内のみ有効です。

**sanus**

**保証書**

形名	DP-700
製造No.	
ご芳名	様
ご住所	□□□□□□□□
TEL	
保証期間	年 月 より1ヶ月間
御購入日	年 月 日

この製品は厳密なる品質管理を経ているものです。  
本保証書は所定項目を御記入の上保管していただき、アフターサービスの際御提出下さい。  
※裏面の保証規定をよくお読み下さい。  
※本保証書は再発行はいたしませんので大切に保管して下さい。

**三和電気計器株式会社**  
本社=東京都千代田区外神田2-4-4 電波ビル  
郵便番号=101・電話=東京(03)253-4871(代)