

# 自動コード導通・絶縁試験器

## CAD-2L形

### はじめに

このたびは三和自動コード試験器（CAD-2L形）をお買い上げいただき、誠にありがとうございます。

本製品のご使用にあたりましては、取扱説明書に記載されている内容をよくお読みいただき、正しく安全にご使用ください。

取扱説明書を読まずに使用された際に万一、感電やけがなどの人身事故および、本器または、本器に接続された他の機器の破損につながるなど、トラブルが発生する原因になりますので、必ず本取扱説明書をよくお読みいただきながらご使用くださいますようお願い致します。

なお、取扱説明書は製品と一緒にして大切に保管してください。

# 目 次

	頁
1. ご使用の前に～安全に関する項目～	3
■警告マークの記号説明	3
△警告	3
△注意	3
2. 用途と特長	4
2-1 用途	4
2-2 特長	4
3. 各部の名称および、機能説明	5
3-1 フロントパネル	5
3-2 リアパネル	7
3-3 試験治具（付属品）	7
4. 使用方法	8
4-1 使用前の準備	8
4-2 使用方法	10
4-3 良否判定結果について	11
4-4 始業点検	11
5. 保守管理について	13
5-1 保守点検	13
5-2 校正	14
5-3 保管について	14
6. アフターサービスについて	15
6-1 保証期間について	15
6-2 有償修理について	15
7. [参考] 動作概要および、試験順序	16
7-1 一般動作について	16
7-2 微断線および、微ショートを検出について	16
7-3 試験コードの耐圧について	17
8. 仕様	18
8-1 導通試験部	18
8-2 絶縁試験部	18
8-3 共通仕様	18

## 1. ご使用の前に～安全に関する項目～

本文中の『△警告』および『△注意』の記載事項は、安全に使用するための特に重要な事項ですので、本器ご使用の際は必ず守ってください。

使用方法を誤ると〈感電〉や〈けが〉などの人身事故および、本器や本器に接続された他の機器の〈破損〉につながる場合がありますので、十分ご注意ください。

### ■警告マークの記号説明

- 『△警告』は〈感電〉や〈けが〉などの人身事故を防止するためのものです。
- 『△注意』は本器や、本器に接続された他の機器を〈破損〉したり、〈誤動作〉の原因となる恐れがあるお取り扱いについての注意文です。

## 警告

1. 危険防止のため、ご使用の際には必ずリアパネルの“GND”端子を大地アースに接続してください。
2. 本器または、手が濡れた状態および、湿度が極端に高い場所（80% RH以上で結露が認められるような状態）では使用しないでください。
3. ご使用中、測定端子の金属部分には直接手を触れないでください。
4. 本器のケースを外したり、内部回路基板や部品に触れたり、また手を加えることは絶対にしないでください。
5. 本器を本器の使用目的以外の用途には使用しないでください。
6. 本器を使用しない場合には、本器の取り扱いに関係のない部外者などが手を触れることのないよう気を付けてください。

## 注意

1. 電源接続コードのプラグを AC100V 50/60Hz 以外の電源には接続しないでください。
2. 試験治具も含めて、測定端子部分には絶対に外部から電圧を印加しないでください。
3. リアパネル面の外部制御用入力端子には、絶対に外部から電圧を印加しないでください。
4. 試験コードが通電あるいは、帯電した状態では使用しないでください。

## 2. 用途と特長

### 2-1 用途

本器は2線式プラグ、コネクタ付コード（各種電源コード、シールド線など）の導通試験と絶縁試験を極めて簡単、確実且つ、高速に行うための試験器であり、検査工程の大幅な能率向上に威力を発揮します。

### 2-2 特長

- 1)導通試験と絶縁試験は電子スイッチにより自動的に切り換えられますので、高速且つ、信頼性の高い試験が行えます。
- 2)民生用の小型プラグなど、あまり高電圧を印加できない試験コードのために、絶縁試験電圧は DC100V/250V/500Vの3レンジ切り換え式となっております。
- 3)試験方法は試験コードを付属の試験治具（アダプタボックス）に接続するだけで試験コードの良否がランプ表示される【自動測定方式】と、測定スイッチにより測定が開始され、試験コードの良否がランプ表示される【手動測定方式】の二系統となっております。
- 4)手動測定的时候は、フロントパネルの手動測定スイッチのほかに、リアパネルに外部制御用入力端子“マニュアル測定”が設けられておりますので、自動検査機など他の機器からの制御信号により試験を制御することができます。
- 5)試験コードが合格的时候は、ランプ表示の他にブザー（断続音）が動作し、その音量も任意に可変できるようになっております。
- 6)試験コードの静電容量値および、絶縁抵抗値は、不良判定的时候のみメーターがその指示をしますが、メータースイッチ（フロントパネルのメータースイッチあるいは、リアパネルの外部制御用入力端子“メーター”）を使用することにより、試験コードの良否に関係なくいつでもメーターが静電容量値あるいは、絶縁抵抗値を指示します。
- 7)前項 6)のメータースイッチを使用することにより、試験コードの首振り試験における【微断線】、【微ショート】の検出が可能となります。

※微断線：試験コード端末部のプラグ、コネクタ等の成形不良、圧着不良あるいは、半田付け不良によりその導通が不完全な状態をいいます。

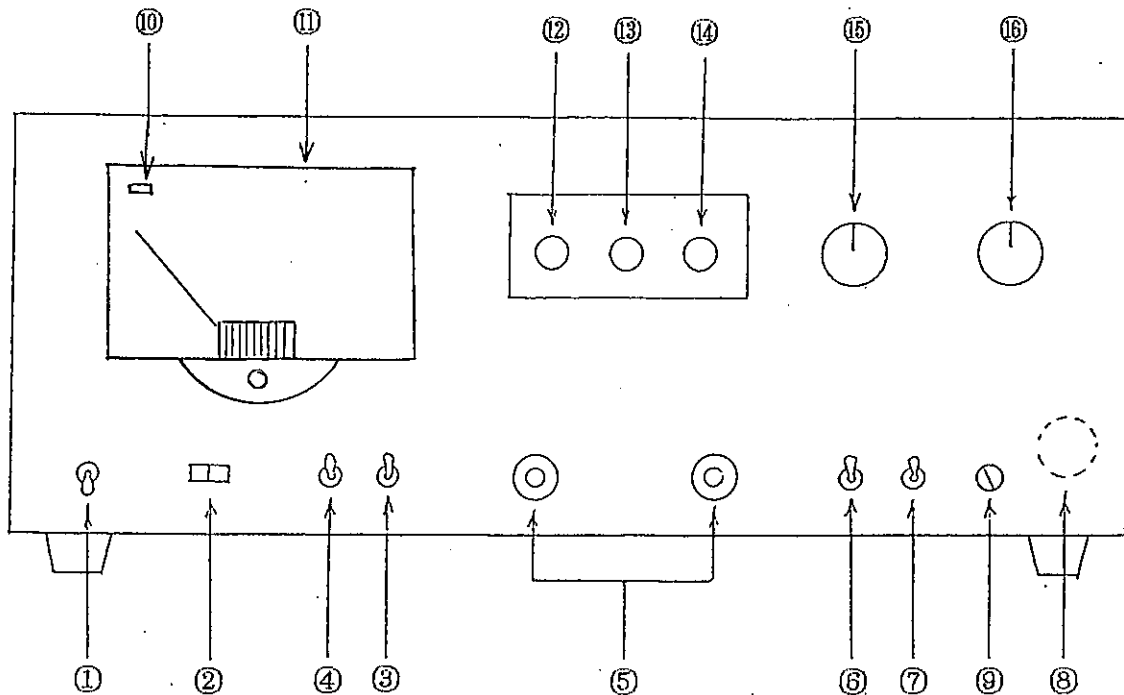
※微ショート：試験コード端末部のプラグ、コネクタ等の成形不良、圧着不良あるいは、半田付け不良により芯線が絶縁被覆を破って突出し、他線の芯線と接触しそうな状態をいいます。

※首振り試験：微断線、微ショートを検出するため、試験コードのプラグ、コネクタ等の端末部分を折り曲げたり、振り回したりすることをいいます。

### 3. 各部の名称および、機能説明

#### 3-1 フロントパネル

図 1



①電源スイッチ（断—入）

リアパネル④の電源接続コードを電源ラインに接続し、このスイッチを上側の“入”にすると電源がオン、下側の“断”にするとオフとなります。

②絶縁試験電圧切換スイッチ（100V／250V／500V）

試験コードの絶縁試験電圧の規格に応じて、このスイッチを切り換えます。

③抵抗値／容量値切換スイッチ

- 1)このスイッチが上側の“抵抗値”のときは、試験コードが絶縁不良のときメーターが試験コードの抵抗値を指示します。
- 2)このスイッチが下側の“容量値”のときは、試験コードが導通不良のときメーターが試験コードの容量値を指示します。

④メータースイッチ

このスイッチのレバーを下（▽）に押したときは、右側の③の抵抗値／容量値切換スイッチが

- 1)上側の“抵抗値”のときは、絶縁試験のみの状態となり、合格、絶縁不良に関係なくメーターが常時抵抗値を指示するとともに、首振り試験による微ショートを検出が可能となります。
- 2)下側の“容量値”のときは、導通試験のみの状態となり、合格、導通不良に関係なくメーターが常時容量値を指示するとともに、首振り試験による微断線の検出が可能となります。

- ⑤測定端子（左側 橙 試験電源側、右側 黒 検出回路入力側）  
この端子に付属の試験治具を取り付けます。
- ⑥測定モード切換スイッチ（自動／手動）
- 1)このスイッチが上側の“自動”のときは、試験コードを測定端子に取り付けられた試験治具に接続するだけで、その良否が判定表示されます。
  - 2)このスイッチが下側の“手動”のときは、⑦の測定モードが手動のときの測定スイッチ“測定”あるいは、リアパネル①の手動測定外部制御用入力端子“マニュアル測定”により測定が開始されます。
- ⑦測定モード手動のときの測定スイッチ（測定）
- ⑥の測定モード切換スイッチ（自動／手動）が下側の“手動”のとき、このスイッチのレバーを下（凸）に押しと測定が開始され、試験治具に接続された試験コードの良否が判定表示されます。
- ⑧合格ブザー
- 試験コードが合格のとき、このブザーが鳴ります。（断続音）
- ⑨合格ブザー音量調整用半固定ポリウム
- 試験コードが合格のとき、この半固定ポリウムをマイナスインプリバーで回して、⑧の合格ブザーの音量を調整します。
- ⑩電源表示ランプ（メーター内、赤色LED）
- 電源スイッチにより電源がオンになったとき点灯します。
- ⑪容量値、抵抗値指示メータ
- 試験コードの容量値または、抵抗値を指示します。
- ⑫導通不良表示ランプ（赤色LED）
- 試験コードが導通不良のとき点灯します。
- ⑬合格表示ランプ（緑色LED）
- 試験コードが合格のとき点滅点灯します。
- ⑭絶縁不良表示ランプ（赤色LED）
- 試験コードが絶縁不良のとき点灯します。
- ⑮導通試験容量値設定ポリウムツマミ
- 試験コードの合格基準となる容量値をこのポリウムで設定します。
- ⑯絶縁試験抵抗値設定ポリウムツマミ
- 試験コードの合格基準となる抵抗値をこのポリウムで設定します。

## 4. 使用方法

### △警告

1. 危険防止のため、ご使用前には必ずリアパネルの“GND”端子を大地アースに接続してご使用ください。
2. 本器の絶縁試験電圧の最大値はDC 500Vとなっており、その電流容量値は極めて小さいため、感電による直接的な危険性はありませんが、万一感電したときにびっくりして転んでけがをしたり、そのショックによる間接的な事故防止のためにも、試験中には本器および、試験治具の測定端子の金属部分には、絶対に直接手を触れないようにしてください。
3. 試験作業においては感電防止のためにも、絶縁、耐圧性のよいゴム手袋あるいは、ビニール製の手袋を使用することをお奨めします。

### 4-1 使用前の準備

- 1)本器を初めてお使いになるとき、試験コードの端末が一般の2Pプラグ付き電源コードの場合は、付属の試験治具をそのまま使用しますが、それ以外の形状のプラグ、コネクタ等の場合は、試験治具のパネルをはずして(3φネジ4ヶ所)このパネル面に試験コードに適合したソケット、ジャック等を取り付け、測定端子への配線をしてください。

### △警告

1. 試験治具のパネル面に取り付けるソケット、ジャック等は耐湿性と絶縁、耐圧性のよいものをご用意下さい。
2. 本器付属の試験治具(アダプタボックス)を使用しないで、他の試験治具を用意される場合は、試験治具本体および、測定端子部分のソケット、ジャック等は耐湿性と絶縁、耐圧性に優れた材質のものを使用するとともに、その安全性にも気を付けてください。

### △注意

1. 試験治具パネル面のソケット、ジャック等から試験治具の測定端子への配線は2本の線を離し、できるだけ短くして下さい。  
燃り線や平行コードは導通試験の際、信号電流がバイパスして測定確度が悪くなりますので使用しないで下さい。
2. 試験コードがシールド線の場合は、外部誘導による判定誤差を軽減するため、試験治具への接続は芯線を測定端子の右側の黒色端子に、シールドが左側の橙色端子にそれぞれ接続されるようにして下さい。

### 3-2 リアパネル

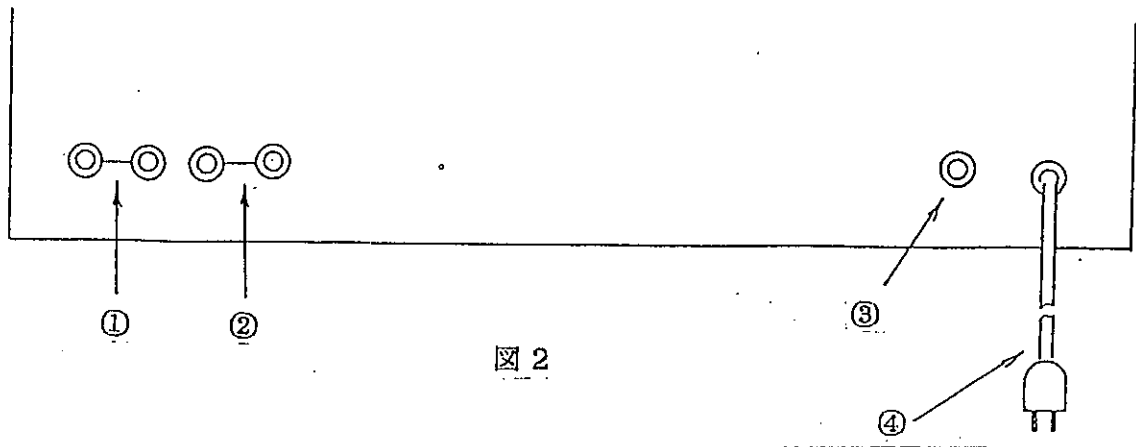


図 2

① 手動測定外部制御用入力端子（マニュアル測定）

フロントパネル⑦の測定スイッチ（測定）と並列になっており、フロントパネル⑥の測定モード切換スイッチ（自動／手動）が下側の“手動”のとき、この入力端子をショートすることにより測定が開始されます。

② 微断線、微ショート検出外部制御用入力端子（メーター）

フロントパネル④のメータースイッチと並列になっており、この入力端子をショートすると、フロントパネル③の抵抗値／容量値切換スイッチの状態により、フロントパネル④のメータースイッチを下（凸）に押したときと同様の動作となります。

③ 大地アース接続端子（GND）

ご使用のときは必ず大地アースに接続してください。

④ 電源接続コード

AC100V 50/60Hzの電源ラインに接続します。

### 3-3 試験治具（付属品）

① 2Pソケット

試験コードの末端が一般の2Pプラグ付電源コードの場合は、この2Pソケットに試験コードのプラグを差し込んで試験を行います。

② 試験治具パネル

厚さ 3mm 塩化ビニール板

3φネジ4ヶ所

③ 測定端子

この端子部分を本体の測定端子に差し込みます。

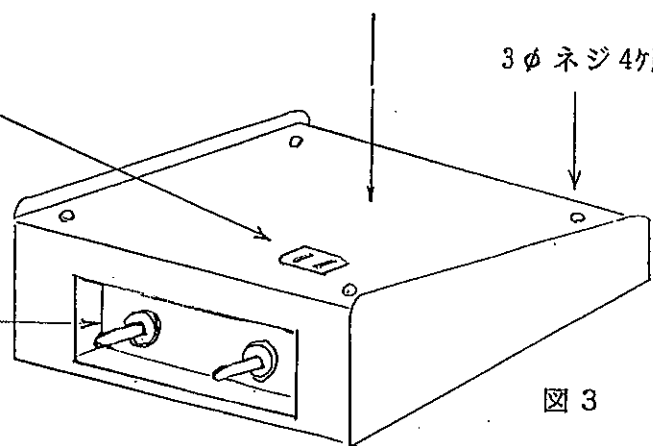


図 3



3. 付属の試験治具以外の試験治具を使用し、本体の測定端子との接続をリード線により接続する場合は、できるだけそのリード線は短くするとともに、そのリード線同志を離してください。  
接続リード線が長すぎたり、その線間が近いと、外部誘導の影響により正確な良否の判定ができなくなりますのでご注意ください。
4. 試験コードの絶縁被覆部分に直接手を触れますと、人体の対地容量の影響および、外部誘導により正確な良否判定ができなくなりますので、試験中測定端子も含めて試験コードには手を触れないようにしてください。

- 2)絶縁試験電圧切換スイッチを試験コードの絶縁試験における規格電圧に合わせて、100V/250V/500Vのいずれかに設定します。
  - 3)絶縁試験抵抗値設定ボリュームツマミを試験コードの良否判定基準となる抵抗値に合わせます。
  - 4)導通試験容量値設定ボリュームツマミは、良品コードによる導通試験の良否判定基準値設定のため、初めは右側一杯(1000pF方向)に回しておきます。
  - 5)測定モード切換スイッチ(自動/手動)は手動式で使用する場合でも、良品コードによる導通試験の良否判定基準値設定のため、初めは上側の“自動”にしておきます。
  - 6)手動測定にて他からの信号により試験を制御する場合は、リアパネルの外部制御用入力端子“マニュアル測定”にその制御回路を接続します。  
(オープン=非測定、ショート=測定)
  - 7)微断線、微ショート検出機能を使用する場合は、リアパネルの微断線、微ショート検出外部制御用入力端子“メーター”にその制御回路を接続します。
  - 8)電源接続コードを電源ラインに接続し、電源スイッチを“入”にします。
  - 9)電源スイッチが投入されると、表示ランプは初め導通不良表示ランプが点灯したまゝの状態となっております。
  - 10)導通試験の良否判定基準値を設定するため、初めに試験コード容量値の設定を行います。
  - 11)試験コードと同じ規格の良品コードを試験治具パネル面のソケット、ジャック等に差し込みます。
  - 12)導通試験容量値設定ボリュームツマミをゆっくり左方向へ回して行き、導通不良表示ランプが消えて、合格表示ランプが点灯する点にこの設定ボリュームをセットします。
- ※導通試験容量値設定ボリュームツマミの位置を、導通不良表示ランプが消えて合格表示ランプが点灯するギリギリの点に設定しますと、試験コードが良品コードに比べ多少短いときは、導通が合格でも導通不良判定をしてしまうことがありますので、試験コードの長さのバラツキを考慮して、実際にはこの設定ボリュームツマミは導通不良状態から合格の切り換え点より若干左方向(容量値の小さい方向)へ合わせてください。

13) 手動測定で試験を行う場合は、測定モード切換スイッチ（自動／手動）を下側の“手動”にします。

手動側に切り換えますと良否判定表示ランプはすべて消えた状態となります。

14) 以上で使用前の準備が完了しましたので試験作業を開始します。

#### 4-2 使用方法

- 1) 自動測定の場合は試験コードを試験治具のソケット、ジャック等に差し込みますと、その良否判定結果がランプ表示されます。
- 2) 手動測定の場合は試験コードを試験治具のソケット、ジャック等に差し込み、測定スイッチのレバーを下（凸）に押すかあるいは、リアパネルの外部制御用入力端子“マニュアル測定”をショートすると測定開始となり、その良否判定結果がランプ表示されます。
- 3) 自動測定の場合は、試験コードを試験治具から抜き取ると最初の導通不良状態に戻ります。
- 4) 手動測定の場合は測定スイッチのレバーを元に戻すかあるいは、外部制御用入力端子“マニュアル測定”をオープンにすれば非測定状態に戻ります。
- 5) 両端末ともプラグ、コネクタ等が装着された試験コードの試験方法について。
  - ・ 導通試験の良否判定は試験コード全域についてはできないため、試験治具のソケット、ジャック等に接続されたプラグ、コネクタ等と反対側端末の断線は検出できません。
  - ・ 両端末ともプラグ、コネクタ等の形状が同一のときは、合格表示後に反対側の端末を試験治具に差し込んで、もう一度試験をしてください。
  - ・ 両端末それぞれのプラグ、コネクタ等の形状が異なるときは、予め試験治具パネル面に反対側端末のプラグ、コネクタ等に適合したソケット、ジャック等を取り付け、もう一方のソケット、ジャック等と並列に配線をしておき、合格表示後にこの反対側の端末を試験治具に差し込んで、もう一度試験をするかあるいは、合格表示後に反対側の端末端子間をショートして、絶縁不良表示をすればこの試験コードは良品ということになります。

#### △警告

本器を自動測定モードにて試験を行う場合、“合格”あるいは“絶縁不良”表示をしている状態で試験コードを試験治具からはずしたときは、試験コードには絶縁試験電圧が充電されたままになっており、危険ですので試験コードをはずした後に試験コードの端末部をショートして充電電圧を放電させてください。

尚、手動測定モードにて使用の場合、良否判定後測定スイッチをオフにして良否判定表示が消えた後に試験コードを試験治具からはずしたときは、充電電圧が放電されます。

#### 4-3 良否判定結果について

1)試験コードが導通不良の場合

導通不良表示ランプが点灯のままです。

2)試験コードが絶縁不良の場合

導通不良表示ランプが消えて、絶縁不良表示ランプが点灯します。

3)試験コードが合格の場合

導通不良表示ランプが消えて、合格表示ランプが点滅点灯します。

このとき合格ブザー（断続音）も鳴りますので、合格ブザー音量調整用半固定ボリュームをマイナスインプドライバーで回して適当な音量に調整してください。

4)メーターの指示

通常の試験では不良表示のときのみ指示します。

抵抗値／容量値切換スイッチが

“抵抗値”側のときは、試験コードが絶縁不良のときにその線間の抵抗値を、  
“容量値”側のときは、試験コードが導通不良のときにその線間の容量値を  
メーターがそれぞれ指示します。

また、メータースイッチのレバーを下（▽）に押すかあるいは、リアパネルの外部制御用入力端子“メーター”をショートすると、試験コードの良否に関係なく常時メーターが抵抗値あるいは、容量値を指示します。

抵抗値／容量値切換スイッチが、

“抵抗値”側のときは、試験コードの線間の抵抗値を、  
“容量値”側のときは、試験コードの線間の容量値をメーターがそれぞれ指示  
します。

#### 4-4 始業点検

##### △注意

確実な試験を行うため、本器を使用する前には必ず良否判定動作の点検を行ってください。

万一、良否判定回路に異常がある場合は、正確な良否判定ができないことがありますので、ご使用前には導通不良、合格、絶縁不良各々について下記の手順にてその判定動作の確認をしてください。

1)良否判定動作点検のための準備

- ・ 導通、絶縁とも合格の良品コードを用意します。
- ・ 絶縁試験抵抗値設定目盛り範囲内の任意の抵抗を用意します。  
（設定目盛りの中央値付近の50MΩまたは、100MΩがよいでしょう）
- ・ 導通試験容量値設定ボリュームツマミを右方向一杯（1000pF側）に回しておきます。
- ・ 絶縁試験抵抗値設定ボリュームツマミを右方向一杯（1MΩ側）に回しておきます。
- ・ 測定モード切換スイッチ（自動／手動）を上側の“自動”にします。
- ・ 測定端子に試験治具を接続します。

## 2)導通不良判定動作および、容量値指示メーターの点検

- ・抵抗値／容量値切換スイッチを下側の“容量値”にします。
- ・前頁 1)の「良否判定動作点検のための準備」の手順にて準備完了後、電源接続コードを電源ラインに接続し、電源スイッチを“入”にします。
- ・導通不良のランプ(赤色LED)のみが点灯していることを確認します。
- ・試験治具パネル面のコネクタ、ソケット等に良品コードを接続します。
- ・導通不良のランプ(赤色LED)のみが点灯したままで、メーターが試験コードの容量値を指示することを確認します。
- ・測定モード切換スイッチ(自動／手動)を下側の“手動”にします。
- ・測定モード手動のときの測定スイッチ(測定)を下(凸)に押すかあるいは、リアパネルの外部制御用入力端子“マニュアル測定”をショートしたとき、測定モード切換スイッチ(自動／手動)が上側の“自動”のときと同様、導通不良ランプ(赤色LED)のみが点灯し、メーターが試験コードの容量値を指示することを確認します。

## 3)合格判定動作の点検

- ・前頁 1)の「良否判定動作点検のための準備」の手順にて準備完了後、電源接続コードを電源ラインに接続し、電源スイッチを“入”にします。
- ・試験治具パネル面のコネクタ、ソケット等に良品コードを接続します。
- ・導通試験容量値設定ポリウムツマミを左方向に回したとき、この設定ポリウムのある位置で導通不良から合格に切り換わることを確認します。
- ・測定モード切換スイッチ(自動／手動)を下側の“手動”にします。
- ・測定モード手動のときの測定スイッチ(測定)を下(凸)に押すかあるいは、リアパネルの外部制御用入力端子“マニュアル測定”をショートして、導通試験容量値設定ポリウムツマミを左方向に回したとき、測定モード切換スイッチ(自動／手動)が上側の“自動”のときと同様、この設定ポリウムのある位置で導通不良から合格に切り換わることを確認します。

## 4)絶縁不良判定動作および、抵抗値指示メーターの点検

- ・抵抗値／容量値切換スイッチを上側の“抵抗値”にします。
- ・絶縁試験電圧切換スイッチは初め“500V”レンジにしておきます。
- ・前頁 1)の「良否判定動作点検のための準備」の手順にて準備完了後、電源接続コードを電源ラインに接続し、電源スイッチを“入”にします。
- ・試験治具パネル面のコネクタ、ソケット等に良品コードを接続します。
- ・導通試験容量値設定ポリウムツマミを左方向に回し、合格表示状態にしておきます。
- ・試験治具の良品コードに並列に予め用意した抵抗を接続します。
- ・絶縁試験抵抗値設定ポリウムツマミを左方向に回したとき、良品コードに接続された抵抗値の設定目盛り付近で合格から絶縁不良に切り換わり、その抵抗値をメーターが指示することを確認します。
- ・測定モード切換スイッチ(自動／手動)を下側の“手動”にします。
- ・測定モード手動のときの測定スイッチ(測定)を下(凸)に押すかあるいは、

リアパネルの外部制御用入力端子“マニュアル測定”をショートして、絶縁試験抵抗値設定ボリュームツマミを左方向に回したとき、測定モード切換スイッチ（自動／手動）が上側の“自動”のときと同様、良品コードに接続された抵抗値の設定目盛り付近で合格から絶縁不良に切り換わり、その抵抗値をメーターが指示することを確認します。

- ・絶縁試験電圧切換スイッチを“250V”、“100V”と切り換えて、上記と同じ要領で絶縁不良判定動作および、抵抗値指示メーターの点検を行います。

#### △注意

絶縁試験電圧切換スイッチは必ず、電源スイッチを一度“断”の状態にしてから切り換えてください。

### 5. 保守管理について

#### △警告

この項目は保安上重要ですので、製品の内容および取り扱いに熟知した管理者が行ってください。

#### 5-1 保守点検

#### △警告

長期間安全にご使用いただき、また品質を維持するためにも必ず保守点検を行ってください。

なお、基本動作の点検については下記の「●基本動作の点検」の手順にて、良否判定動作の点検については、「4. 使用方法」における11頁の「4-4 始業点検」の項を参照の上、行ってください。

#### ●基本動作の点検

- 1)測定モード切換スイッチ（自動／手動）を上側の“自動”にします。
- 2)抵抗値／容量値切換スイッチを上側の“抵抗値”にします。
- 3)合格ブザー音量調整用半固定ボリュームを右方向一杯に回しておきます。
- 4)測定端子に何も接続しない状態で、電源スイッチを“入”にします。
- 5)測定端子に何も接続しない状態では、メーターが振れないことを確認します。
- 6)メーターカバー内の電源表示ランプ（赤色LED）が点灯することを確認します。
- 7)導通不良表示ランプのみが点灯することを確認します。
- 8)測定モード切換スイッチ（自動／手動）を下側の“手動”にします。
- 9)導通不良表示ランプ（赤色LED）が消えることを確認します。

- 10)測定モード手動のときの測定スイッチ“測定”のレバーを下(凸)に押すかあるいは、リアパネルの外部制御用入力端子“マニュアル測定”をショートしたとき、導通不良表示ランプのみが点灯することを確認します。
- 11)測定モード切換スイッチ(自動/手動)を上側の“自動”に戻します。
- 12)メータースwitchのレバーを下(凸)に押すかあるいは、リアパネルの外部制御用入力端子“メーター”をショートしたとき、合格表示ランプ(緑色LED)が点滅点灯するとともに、合格ブザー(断続音)が鳴ることを確認します。  
※測定端子に何も接続しない状態で、メータースwitchのレバーを下(凸)に押すかあるいは、リアパネルの外部制御用入力端子“メーター”をショートしたときは絶縁試験のみの状態となり、絶縁は合格のため、合格表示をします。
- 13)合格状態のとき、合格ブザー音量調整用半固定ボリュームによりこの音量が可変できることを確認します。

## 5-2 校正

### △警告

安全と確度維持のために1年に1度は校正、点検を行ってください。  
なお、校正、点検については販売代理店または、発売元にお問い合わせください。

## 5-3 保管について

### △注意

1. パネルやケースそしてメーターのカバー面は揮発性溶剤や熱に弱いため、アルコールなどで拭いたり、高熱を発生するものの近くには置かないでください。  
お手入れは、乾いた柔らかい布などで軽く拭き取ってください。
2. メーターカバー表面には帯電防止液が塗布されておりますので、表面にはできるだけ触れないようにしてください。  
長期間使用の間には帯電防止効果がなくなりますので、定期的に帯電防止処理を施してください。  
家庭用の洗剤を薄めて、柔らかい布に浸して拭き取りますと帯電防止効果があります。
3. 振動の多い場所や落下の恐れのある場所には保管しないでください。
4. 直射日光下や極端な高温、低温そして多湿および、有毒ガスが発生するような場所での保管は避けてください。
5. 長期間ご使用にならないときは、必ず電源接続コードを電源ラインからはずして、ゴミなどが付着しないよう、ビニールや布などで覆って保管してください。

## 6. アフターサービスについて

### 6-1 保証期間について

本製品の保証期間はご購入日より1年間です。  
保証書記載の規定により、直接当社にて修理致します。

### 6-2 有償修理について

#### 1)修理お引受け期間

- ・本製品の補修部品の最低保有期間は製造中止後6年間です。  
修理お引受け期間もこれに準じさせていただきます。  
ただし、使用部品等がメーカーの販売中止などにより購入できなくなった場合は、製造中止後6年間といえども保有期間が短くなる場合があります。

#### 2)修理費用について

- ・故障内容によっては修理費用および、輸送費用がお客様にてお考えの予定価格を超えて、相当かかる場合も考えられますので、事前に発売元へお問い合わせください。

#### 3)修理品をお送りいただく場合のお願い

- ・修理品を送られる場合は、輸送中の振動や落下による衝撃から製品を守ため、製品より大きめの箱に入れ、十分なクッション材を詰めてお送りください。
- ・修理品を送られる場合は、故障状況のメモを添えていただくと同時に、箱には「修理品在中」と明記してお送りください

### 【お送り先】

●発売元 三和電気計器株式会社 東京本社営業所 サービス課  
〒101 東京都千代田区外神田2-4-4 電波ビル  
TEL (03)3253-4871 (代)  
FAX (03)3251-7022

大阪営業所 〒556 大阪市浪速区恵美須西2-7-2  
TEL (06)631-7361 (代)  
FAX (06)644-3249

- 本製品についてのご意見や不明な点、技術的なご質問がございましたら下記までお問い合わせください。

### 【お問い合わせ先】

●営業的なお問い合わせ：東京本社営業所 TEL (03)3253-4871 (代)  
FAX (03)3251-7022  
大阪営業所 TEL (06)631-7361 (代)  
FAX (06)644-3249

●技術的なお問い合わせ：製造元 本社工場

三和M.I.テクノス株式会社

〒205 東京都羽村市神明台4-7-15

TEL (0425)78-1411 (代)

FAX (0425)78-1414

## 7. [参考] 動作概要および、試験順序

### 7-1 一般動作について

- 1)試験コードが試験治具に接続されると、初めに導通試験を行います。
- 2)試験コードが断線しているときは、自動測定の場合は導通不良表示状態のままとなり、手動測定の場合は導通不良表示をして絶縁試験には移行しません。
- 3)導通が合格のときは、自動的に絶縁試験モードに移行し、絶縁試験を行います。
- 4)絶縁も合格のときは、合格表示をして再び導通試験に戻ります。
- 5)以後は試験コードが途中で不良になるかあるいは、試験コードが試験治具からはずされるまで、導通試験と絶縁試験の切り換え動作が継続的に繰り返されます。
- 6)試験コードが絶縁不良のときは、絶縁不良表示をして切り換え動作はそこでストップします。
- 7)試験コードを試験治具からはずしますと、自動測定の場合は試験コードを試験治具からはずしますと自動的に導通不良表示状態に戻り、次の試験のスタンバイとなり、手動測定の場合は、測定スイッチをオフにしますと良否判定表示が消えて、次の試験のスタンバイとなります。

### 7-2 微断線および、微ショートを検出について

- ・試験コードが合格で導通試験と絶縁試験が繰り返されているとき、その試験コードの端末部分の成形不良、圧着不良あるいは、半田付け不良などにより、瞬間的な断線状態（微断線）あるいは、芯線の一部が突出して他線に接触しそうな微妙な絶縁不良（微ショート）が発生した場合は、導通試験では導通試験時間が絶縁試験時間に比べ極めて短く、また絶縁試験では絶縁試験時間内のある一点で良否の検出をしているため、このような瞬間的な微断線、微ショートは通常の試験動作では検出できません。
- ・しかし、本器のメータースwitchのレバーを下（凸）に押すかあるいは、リアパネルの外部制御用入力端子“メーター”をショートすることにより、導通試験あるいは、絶縁試験のみの状態となるため、この微断線、微ショートがメーターまたは不良表示ランプが応答し得る程度の時間で発生した場合は、その検出が可能となります。
- ・従って、通常の試験動作で合格表示をした後に、抵抗値／容量値切替Switchを、微断線検出のときは“容量値”側に、微ショート検出のときは“抵抗値”側にそれぞれ設定し、メータースwitchのレバーを下（凸）に押すかあるいは、



リアパネルの外部制御用入力端子“メーター”をショートして、試験コードの端末部の首振り試験により微断線または、微ショートの検出をします。

- ・微断線が発生したときは、導通不良表示ランプが瞬間的に点灯し、このときメーターの容量値指示も瞬間的ですが変化します。
- ・微ショートが発生したときは、絶縁不良表示ランプが瞬間的に点灯し、このときメーターの抵抗値指示も瞬間的ですが変化します。
- ・この微断線、微ショートの検出を検査工程で頻繁に行うときは、リアパネルの外部制御用入力端子“メーター”にフットスイッチ等を接続して行うと便利です。

#### △注意

1. 試験コード端末部を首振り動作により微断線の検出を行う場合、試験治具のソケット、ジャック等と試験コードのプラグ、コネクタ等の接続には充分ご注意ください。  
試験コード自体が微断線をしていなくても、この接続が不完全で瞬間的な非接触状態となったときは微断線検出をしてしまいますので、試験治具ソケット、ジャック等と試験コードのプラグ、コネクタ等はしっかりと接続された状態で微断線検出を行ってください。
2. 微断線、微ショートが導通不良、絶縁不良表示ランプが応答し得ないような極めて短い時間で発生した場合は、この検出はできません。  
18頁「8.仕様」の「8-3 共通仕様」における微断線、微ショート検出時間を越えた時間で発生した場合だけ、その検出が可能となりますので、微断線、微ショートの検出を行うときは、導通不良あるいは、絶縁不良表示ランプの瞬間的な点灯も見逃さないようご注意ください。

#### 7-3 試験コードの耐圧について

- ・試験コードの耐電圧が本器で設定した絶縁試験電圧より低い場合は、良否判定が不安定になることがあります。
- ・これは絶縁試験に移行した瞬間に絶縁破壊をおこし抵抗値が極端に低下し、絶縁不良状態となります。
- ・すると印加電圧もこれに伴い低下しますから、絶縁不良状態から正常な状態に復帰して合格表示をして導通試験後、再び絶縁試験にて絶縁破壊をおこします。
- ・以上の状態が継続して繰り返えられることにより、絶縁不良表示ランプと合格表示ランプが交互に点灯したり、極めて不規則な動作状態となります。
- ・このような場合は絶縁試験電圧が不適切による耐圧不良であると判断してください。

## 8. 仕様

### 8-1 導通試験部

- |            |                    |
|------------|--------------------|
| 1)試験電源     | AC10kHz 約5VP-P     |
| 2)容量値設定範囲  | 約10pF～1000pF 連続可変式 |
| 3)メーター目盛範囲 | 0～500pF (中心約100pF) |
| 4)同指示確度    | ±50%以内             |

### 8-2 絶縁試験部

- |            |  |
|------------|--|
| 1)試験電源     | DC100V/250V/500V 3レンジ切換式                             |
| 2)測定端子短絡電流 | 約 20uA/100Vレンジ<br>約 50uA/250Vレンジ<br>約100uA/500Vレンジ   |
| 3)抵抗値設定範囲  | 1MΩ～1000MΩ 連続可変式                                     |
| 4)同設定確度    | 10MΩ以下 ±50%以内<br>10MΩ～200MΩ ±30%以内<br>200MΩ以上 ±50%以内 |
| 5)メーター目盛範囲 | 0～1000MΩ (中心約50MΩ)                                   |
| 6)同指示確度    | 10MΩ以下 ±50%以内<br>10MΩ～200MΩ ±30%以内<br>200MΩ以上 ±50%以内 |

### 8-3 共通仕様

- |                     |   |
|---------------------|---|
| 1)測定線数              | 2 (2線式専用)                                     |
| 2)良否判定表示ランプ         | 合格 緑色LED 1ヶ<br>導通不良 赤色LED 1ヶ<br>絶縁不良 赤色LED 1ヶ |
| 3)合格ブザー             | 断続音 圧電式小形スピーカー (音量可変式)                        |
| 4)測定モード             | 自動/手動 切換式                                     |
| 5)手動測定スイッチ          | フロントパネル手動測定レバースイッチ及び、<br>リアパネル入力端子“マニュアル測定”   |
| 6)試験時間              | 導通試験 約 10mS<br>絶縁試験 約 0.3S<br>合格表示 約 0.3S以内   |
| 7)微断線、微ショート<br>検出時間 | 約 10mS 以上 (メーターおよび、不良表示LEDが<br>応答できる時間)       |
| 8)使用外部電源            | AC100V 50/60Hz 6VA以下                          |
| 9)使用温湿度範囲           | 0℃～40℃ 80%RH以下 ただし、結露がないこと                    |
| 10)保存温湿度範囲          | -5℃～45℃ 80%RH以下 ただし、結露がないこと                   |
| 11)確度保証温湿度範囲        | 15℃～35℃ 80%RH以下 ただし、結露がないこと                   |

12)寸法及び重量	本体	W375×H155×D230mm	約 3.3kg
	試験治具 (アダプタボックス)	W125×H55×D105mm	約 400g
13)付属品	試験治具 (アダプタボックス)		
	2Pテストソケット付	1ヶ	
	取扱説明書		1部

◆ここに掲載した製品の定格や外観は改良等の理由により、予告なしに変更することがありますので予めご了承ください。