

SANWA®

HV-60/HV-10/HV-50/HV-10T/HV-20/HV-10S

HV型高圧プローブ
HV PROBE
 取扱説明書
INSTRUCTION MANUAL
三和電気計器株式会社
 本社=東京都千代田区外神田2-4-4・電波ビル
 郵便番号=101-0021・電話=東京(03)3253-4871代
 大阪営業所=大阪市浪速区恵美須西2-7-2
 郵便番号=556-0003・電話=大阪(06)6631-7361代
SANWA ELECTRIC INSTRUMENT CO., LTD.
 Dempa Bldg., 4-4 Sotokanda 2-Chome, Chiyoda-Ku, Tokyo, Japan

01-1504 2040 0000

[1] 安全に関する項目～ご使用前に必ずお読みください。～

このたびは、HV型高圧プローブHV-60, 50, 20, 10, 10T, 10Sをお買い上げいただき、誠にありがとうございます。ご使用前にはこの取扱説明書をよくお読みいただき、正しく安全にご使用ください。そして常にご覧いただけるように製品と一緒に大切に保管してください。

本文中の“△警告”および“△注意”の記載事項は、やけどや感電などの人身事故防止のため必ずお守りください。

1-1 警告マークなどの記号説明

【取扱説明書】に使用されている記号と意味について

- △：安全に使用するための特に重要な事項を示します。
 - ・警告文はやけどや感電などの人身事故を防止するためのものです。
 - ・注意文は本器を壊すおそれのあるお取り扱いについての注意文です。
- △：高電圧が印加されることがあり危険なため触らないでください。

1-2 安全使用のための警告文

△ 警告

以下の項目は、やけどや感電の人身事故を防止するためのものです。本器をご使用する際には必ずお守りください。

1. このプローブは直流の微小電流回路測定用です。送配電線などのパワーライン（強電）での高電圧測定は危険なため、使用しないこと。
2. DC 2 mA 以上の電流容量回路では人体に危険なため、注意すること。
3. 最大定格入力値を超える信号は入力しないこと。
4. 測定中はプローブのつばより測定ピン側を持たないこと。
5. 測定前に接続するテストのファンクションおよびレンジ確認を確実にすること。
6. 測定を行う際には、プローブのアースライン接続用クリップを先ず接続し、測定値確認後はプローブの測定ピン側からはずすこと。
7. 測定中は接続するテストを他のファンクションおよびレンジに切り換えたり、プラグを他の端子に差し換えたりしないこと。
8. 本器または手が水などでぬれた状態で使用はしないこと。

9. 接続するテストの『取扱説明書』も必ず読み、本取扱説明書とあわせてよく理解してから使用すること。
10. 年1回以上の点検は必ず行うこと。

1-3 最大定格入力値

型名	最大定格入力値
HV-60, 50, 20, 10, 10T, 10S	DC 25 kV または 30 kV

[2] 用途と特長

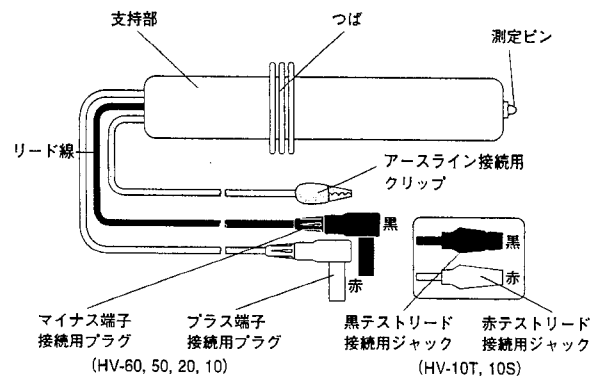
2-1 用途

本器は微小電流測定用の直流高電圧用プローブです。テレビなどのCRTアノード電圧、フォーカス用高電圧など、高インピーダンス回路の電圧測定に適します。

2-2 特長

デジタルマルチメータおよびアナログマルチメータに接続することにより直流高電圧の測定が可能になります。

[3] 各部の名称



[4] 測定方法

4-1 始業点検

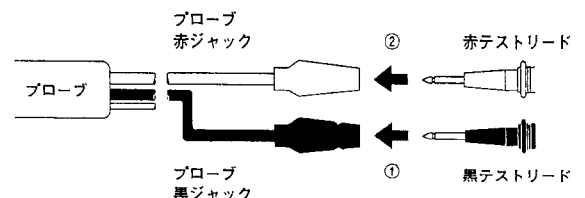
△ 警告

1. 使用するテストの取扱説明書に記載されている『始業点検』の項を参照しテスト本体に異常がないことを確認すること。
2. 本体またはリードが傷んでいたり、壊れている場合は使用しないこと。

4-2 測定前の準備

- デジタルマルチメータをご使用の場合
 - ・ファンクションスイッチまたは電源スイッチにてテストの電源を“ON”にします。
 - ※ファンクションスイッチにて電源がON, OFFするものは、VまたはDCVレンジに合わせます。
- アナログマルチメータをご使用の場合
 - ・0位調整器を回して、指針を0位置（目盛板左端）に合わせます。
- ◎ HV-10T, 10Sをご使用になる場合

- HV-10T, 10Sは、テストとの接続部分がジャック方式になっております。下記の方法にてテストとの接続を行ってください。
- ① テスタの黒テストリードのテストピンにプローブの黒ジャックをしっかりと差し込み、接続します。
 - ② テスタの赤テストリードのテストピンにプローブの赤ジャックをしっかりと差し込み、接続します。



4-3 測定方法

△ 警告

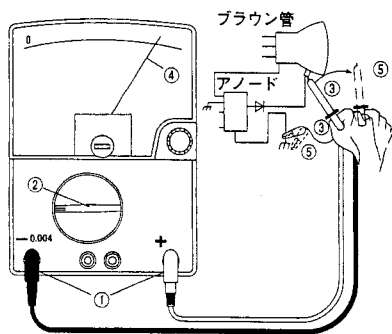
接続するテスタによって測定端子および測定レンジが異なります。必ず接続されるテスタの取扱説明書と合わせて測定端子、測定レンジの確認を確実に行ってください。

●アナログマルチテスタをご使用の場合 (HV-10, 20, 10T, 10S を使用)

- ①プローブのプラス端子接続用プラグ (赤) をテスタの+ (プラス) 端子に、マイナス端子接続用プラグ (黒) をテスタの - COM 端子に接続します。
- ②レンジ切り換えつまみを DCV レンジ中の **[HV PROBE]** と表記されているレンジに合わせます。△確認
- ③被測定回路のアースライン (-) にプローブのクリップ (黒) を先ず接続し、測定箇所へプローブ本体の測定ピンをあてます。
- ④テスタの指示を読み取ります。△注意
- ⑤指示確認後は、測定ピンを被測定回路よりはずしてから、クリップをはずします。

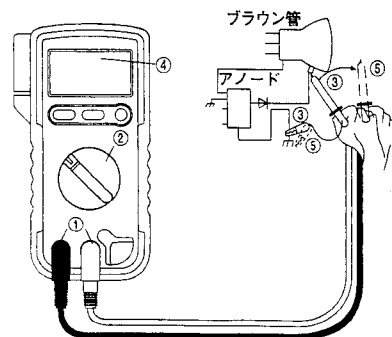
△ 注意

測定値は表示値および単位を読み換えます。使用するテスタの取扱説明書を参照してください。



●デジタルマルチメータをご使用の場合 (HV-60, 50 を使用)

- ①プローブのプラス端子接続用プラグ (赤) をテスタの+、V、1000 V 端子など接続するテスタの取扱説明書で指定された端子に接続します。マイナス端子接続用プラグ (黒) はテスタの共通マイナス入力端子に接続します。
- ②測定ファンクションを DCV に設定します。測定レンジは 1000 V レンジに設定します。
- ③被測定回路のアースライン (-) にプローブのクリップ (黒) を先ず接続し、測定箇所へプローブ本体の測定ピンをあてます。
- ④テスタの指示値を 0.1 倍にして kV 単位で読み取ります。
- ⑤指示確認後は、測定ピンを被測定回路よりはずしてから、クリップをはずします。



[5] 保守管理について

- ・落下などにより、外観が壊れていないか?
 - ・入力端子にプラグを差し込んだときに緩みはないか?
 - ・リード線が傷んでいないか?
- 以上の項目に該当する高圧プローブはそのまま使用せず修理依頼に出すかまたは新しいものと交換してください。

△ 注意

特に湿度の高い場所には保管しないこと。

- 接続するテスタに異状がないか、接続するテスタの取扱説明書の『始業点検』の項を参照して確認してください。

[6] 仕様

測定範囲: DC 0 ~ 25 kV または 30 kV

内部抵抗: 480 MΩ (HV-10, 20, 10T)

600 MΩ (HV-10S), 1000 MΩ (HV-60, 50)

精度: ± 20 % (テスタとの組合せ精度)

寸法・質量: φ 18 × 273 mm 測定ピン φ 3.5 mm ・約 160 g

[7] アフターサービスについて

7-1 保証期間について

本製品の保証期間は、お買い上げの日より3年間です。ただし、日本国内で購入し日本国内でご使用いただき、製造上の不備があった場合に限ります。また、製品本体の精度は1年保証、製品付属の電池、ヒューズ、テストリード等は保証対象外とさせていただきます。

7-2 修理について

- 1) 修理依頼の前に次の項目をご確認ください。
 - ・電池の容量はありますか? 装着の極性は正しいですか?
 - ・テストリードは断線していませんか?
 - ・内蔵ヒューズは切れていませんか?
- 2) 保証期間中の修理
 - ・保証書の記載内容によって修理させていただきます。
- 3) 保証期間経過後の修理
 - ・修理費用や輸送費用が製品価格より高くなる場合もありますので、事前にお問い合わせください。
 - ・本品の補修用性能部品の最低保有期間は、製造打切後6年間です。この補修用性能部品保有期間を修理可能期間とさせていただきます。ただし購買部品の入手が製造会社の製造中止等により不可能になった場合は、保有期間が短くなる場合もありますのでお含みおきください。
- 4) 修理品の送り先
 - ・製品の安全輸送のため、製品の5倍以上の容積の箱にテストリードも一緒に入れ、十分なクッションを詰め、箱の表面に「修理品在中」と明記してお送りください。
 - ・輸送にかかる往復の送料は、お客様のご負担とさせていただきます。

[送り先] 三和電気計器株式会社・羽村工場サービス課
〒205-8604 東京都羽村市神明台4-7-15
TEL (042) 554-0113 / FAX (042) 555-9046

7-3 お問い合わせ

三和電気計器株式会社
本社 : TEL (03) 3253-4871 / FAX (03) 3251-7022
大阪営業所 : TEL (06) 6631-7361 / FAX (06) 6644-3249
製品についての問い合わせ: ☎ 0120-51-3930 (土日祭日および弊社休日を除く)
受付時間 9:30 ~ 12:00 13:00 ~ 17:00
ホームページ: <http://www.sanwa-meter.co.jp>

ここに掲載した製品の仕様や外観は改良等の理由により、予告なしに変更することがありますのでご了承ください。

sanwa.

保証書

ご氏名	様	型名 HV型プローブ
ご住所	〒□□□-□□□□	製造No.
TEL		この製品は厳密なる品質管理を経てお届けするものです。本保証書は所定項目をご記入の上保管していただき、アフターサービスの際ご提出ください。※本保証書は再発行はいたしませんので大切に保管してください。
保証期間		三和電気計器株式会社
ご購入日	年 月 日より3年間	本社=東京都千代田区外神田2-4-4・電波ビル 郵便番号=101-0021・電話=東京(03)3253-4871(代)

保証規定

保証期間中に正常な使用状態のもとで、万一故障が発生した場合には無償で修理いたします。ただし下記事項に該当する場合は無償修理の対象から除外いたします。

1. 取扱説明書と異なる不適当な取扱いまたは使用による故障
2. 当社サービスマン以外による不当な修理や改造に起因する故障
3. 火災水害などの天災を始め故障の原因が本計器以外の事由による故障
4. 電池の消耗による不動作
5. お買い上げ後の輸送、移動、落下などによる故障および損傷
6. 本保証書は日本国において有効です。

This warranty is valid only within Japan.

年月日	修理内容をご記入ください。

※無償の認定は当社においておこなわせていただきます。