

TH21

sanwa®

壁掛け

卓上スタンド

マグネット

室内用

デジタル 温・湿度計

室内の
熱中症対策に

音と光とアイコンで熱中症・
インフルエンザの目安をお知らせ。

- お年寄りにも見やすい大画面。
- 簡単操作ですぐに使える。
- 危険な温度と湿度を音と光とアイコン表示でお知らせ。

日本メーカー高精度湿度センサー搭載



いろいろな顔マークで
お部屋の状態がわかる。

品番 TH21



測定温度湿度範囲

温度：-10.0~50.0℃

湿度：20~90%Rh

◆製品特長

1. 夏場の熱中症予防の目安・冬場の季節性インフルエンザ予防の目安に。
2. 音と光とアイコンでお部屋の状態をお知らせします。
3. 音と光は切り替えボタンでON/OFFが可能。
4. 冷房・暖房・除湿・加湿の目安表示。
5. 卓上・壁掛け・スチール面にも設置ができます。(裏面マグネット付き)

いろいろ変わる顔マークとアイコン表示

安全な温度・湿度の目安



熱中症警告(夏期)ブザーとランプで知らせる。



季節性インフルエンザ注意

(冬期)
警告ランプ(青)点滅
アイコン表示で知らせる。



●製品仕様

センサー	温度：サーミスタ ・湿度：高分子抵抗
測定範囲	温度：-10.0~50.0℃ ・湿度：20~90%
最小表示	温度：0.1℃ ・湿度：1%Rh
精度	温度：±1.0℃ (-10.0~40.0℃) ±1.5℃ (40.1~50.0℃)
	湿度(常温時)：± 5% (35~85%) ±10% (20~34%、86~90%)
測定間隔	約10秒
電源・電池寿命	単3乾電池×1・約1年(アルカリ電池使用時) (警告ランプ1日30分間、 警告ブザー1日10分間、以内)
測定温度湿度範囲	温度：-9.9~50.0℃ ・湿度：20~90%Rh (ただし氷結や結露しないこと)
本体寸法・質量	100×114×20mm・約135g(電池を含む)
標準付属品	単3乾電池×1(作動確認用)

Digital Thermometer
Hygrometer with
Buzzer and LED



台紙



バック：PET

品質表示

本体/ABS樹脂

sanwa
三和電気計器株式会社

〒101-0021 東京都千代田区外神田2-4-4 電波ビル
TEL.(03)3253-4871(代) FAX_(03)3251-7022(代)
インターネットホームページ▶ <http://www.sanwa-meter.co.jp>

MADE IN CHINA

※ 保証書・取扱説明書は本台紙内側に印刷されています

保証書

品名 デジタル温湿度計 TH21

お買い上げ日

保証期間 お買い上げ日より1年間

本品は徹底した品質管理のもと製造していますが、万一製造上の不備による故障、または取扱説明書にしたがって正常な使用状態で、保証期間内に故障した場合には、当社が責任をもって無償で修理いたします。本書を添えてお買い上げの販売店または、当社へお申し出ください。

※保証期間内でも、次の場合には有料修理となります。

1. 本書のご提示がない場合。
2. 本書にお買い上げ年月日・お客様名・販売店名の記入がない場合。
3. ご使用者に原因(落下など)があると考えられる故障・破損。
4. 天災または火災などによる故障・破損。
5. 使用上の誤り、または不当な修理や改造による故障・破損。
6. 一般家庭用以外に使用された場合の故障・破損。

※ 本書は日本国内においてのみ有効です。
(This warranty is valid only in JAPAN.)

本書は再発行いたしません。大切に保管してください。

有料修理の場合は修理品の運賃、修理部品代、技術料はお客様にてご負担願います。

※個人情報の取り扱いについて
保証書にご記入いただきましたお客様の個人情報(氏名、電話番号、住所等)につきましては、修理させていただいた商品の発送やお支払い等に関する連絡以外の目的には使用いたしません。また、これらのデータは決して第三者に譲渡・提供いたしません。

お名前

ご住所

お電話番号

お買い上げ年月日

販売店

●ご使用上の注意

故障・破損の原因となりますので、次のような場所に設置しないでください。

1. 高温になる場所。(例えば、直射日光の当たる場所や、ストーブ・レンジなど火気に近い場所など。)
2. 冷暖房器具の送風が直接当たる場所。
3. 浴室などの湿気の多い場所。
4. ほこり・油分の多く発生する場所。
5. 室外。(本製品は室内用です。)

⚠ 電池についての警告

- ショートさせたり、分解、加熱、火に入れないでください。発熱、液漏れ、破裂の原因になります。
- 電池は幼児の手の届かない所に置いてください。万一飲み込んだ場合には、直ちに医師と相談してください。
- 電池を破棄する場合および保存する場合には、テープなどで絶縁してください。他の金属や電池とまじると発火、破裂の原因になります。

⚠ 電池についてのご注意

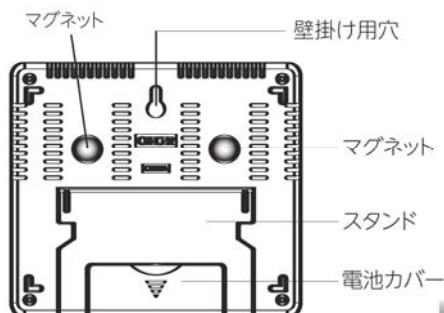
下記のことを必ず守ってください。電池の使い方を間違えますと、液漏れや破裂のおそれがあり機器の故障、けがの原因となります。

- ※ (+)、(-) を正しく入れてください。
- ※ 使い終わった電池はすぐに器具から取り出してください。
- ※ 長時間使用しない場合は電池を取り出しておいてください。

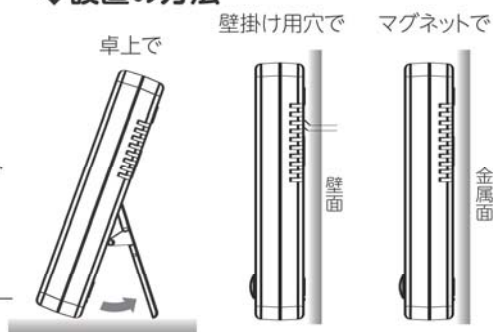
警告機能付きデジタル温・湿度計 取扱説明書

- ご使用前に電池カバーを外し、絶縁紙を抜き、表面の液晶画面に貼ってあるフィルムをはがしてからお使いください。

◆製品各部の説明

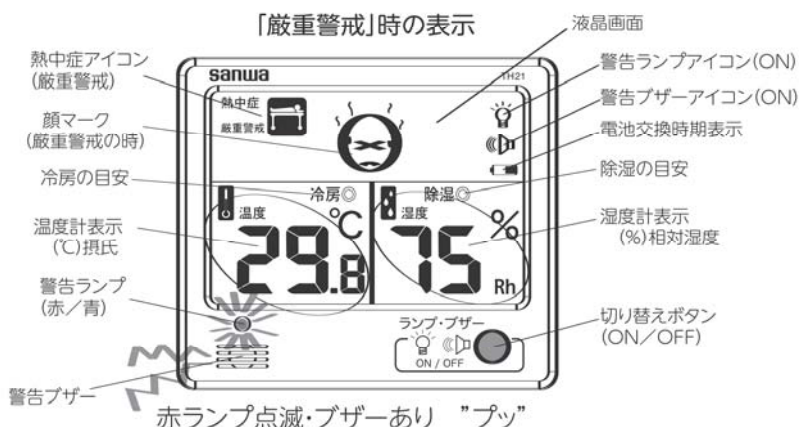


◆設置の方法



◆5種類の画面パターンがあります。

- ①「危険」 ②「嚴重警戒」 ③「警戒」 ④「安全」 ⑤「季節性インフルエンザ注意」



◆ご使用方法

1. 電池をセットしてから設置後、約1時間後に正しい値を示します。センサーが室内環境になじみ、感知するまでの時間です。初期設置時のみ。
※常に10秒間隔で測定しています。
2. 快適な温度と湿度になるようにお部屋をコントロールしましょう。
※快適な温度や湿度は個人差がありますので、あくまでも目安としてご使用ください。
3. 電池交換時期表示マークが点滅したら電池交換の目安です。このマークが表示されていないときは、電池は正常に作動しています。
※付属の電池は作動確認用ですので、寿命は1年未満です。





◆冷房○・暖房○・除湿○・加湿○ 表示

室内の暖房器具・冷房器具・除湿器具・加湿器具を使用する目安としてご使用ください。

"冷房○" 温度が 28℃ 以上で表示。

"暖房○" 温度が 20℃ 未満で表示。

"除湿○" 湿度が 70% 以上で表示。

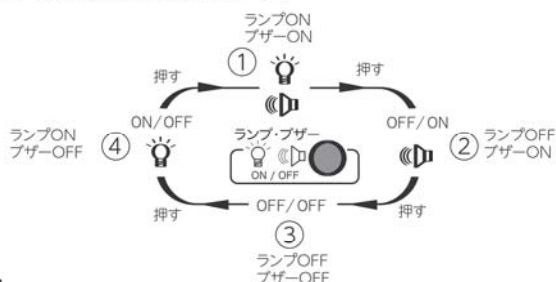
"加湿○" 湿度が 50% 未満で表示。

(ただし、湿度 50% 未満でも温度 28℃ 以上では、"加湿○"表示はしない。
28℃以上での加湿は危険です。)

◆警告ランプと警告ブザーのON/OFF切り替え

警告ランプと警告ブザーは、切り替えボタンによって、ON/OFFが可能です。

※電池を入れてすぐの状態は、①の状態です。



◆警告レベル

熱中症の警告レベルは、「危険」「嚴重警戒」「警戒」の3段階があります。

◆警告ブザー

警告ブザーは、「危険」「嚴重警戒」を2種類の音間隔の違いで知らせます。

「危険」は、プッ・プッ・プッ … プッ・プッ・プッ … プッ・プッ・プッ

「嚴重警戒」は、プッ … プッ … プッ

※「警戒」は、ブザーは鳴りません。

警告ブザーは、1分間鳴り続けた場合、その後10分間停止します。

その後また1分間鳴り続け、10分間停止します。

その後1分間鳴り続けた後は、警告レベルが変化しない限りブザーは止まり、

警告ブザーアイコンのみ点滅し続けます。

ただし、上記の動作の途中で、温度と湿度が安全なレベルに改善されれば、ブザーは止まり、

ブザーアイコンも点滅から点灯に変わります。

※作動中でも切り替えボタンでOFFにすれば、ブザーは止まります。

※ブザーが作動したときに、警告ブザーアイコンは点灯から点滅に変わります。

※警告レベルが変化しない限り、警告ブザーアイコンは点滅します。

◆警告ランプ

警告ランプは、赤と青、2色で点滅します。

赤ランプ、

警告時「危険」「嚴重警戒」「警戒」は、赤ランプが点滅します。

青ランプ、

「季節性インフルエンザ注意」は、温度が20℃未満で尚かつ、湿度が50%未満の場合、

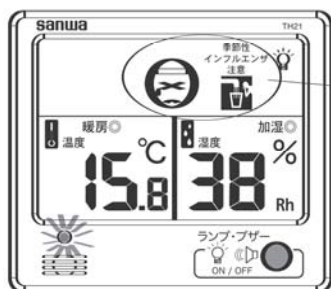
青ランプが点滅します。

※ランプが作動したときに、警告ランプアイコンは点灯から点滅に変わります。

※「季節性インフルエンザ注意」は、ブザーは鳴りません。

※作動中でも切り替えボタンでOFFにすれば、ランプは止まります。

「季節性インフルエンザ注意」時の表示



温度が20℃未満で、「季節性インフルエンザ注意」画面に変わります。

青ランプ点滅・プザーなし(20℃未満、50%未満)

熱中症(WBGT)指数とは

熱中症は、屋外やスポーツ活動ばかりではなく日常生活において室内でも発症します。高温多湿の度合いが増すことにより危険度は増します。その危険レベルを熱中症(WBGT)指数で表します。熱中症予防対策として、「日常生活における熱中症予防の指針」が日本生気象学会より示されています。この指針では、WBGT(Wet-Bulb Globe Temperature 湿球黒球温度)を「温度基準」に採用し、その温度レベルによって「危険」「嚴重警戒」「警戒」「注意」の4段階に分けられています。これに基づいた気温と湿度の関係により簡易的に熱中症(WBGT)指数を算出しております。

三和電気計器の警告機能付きデジタル温湿度計は、この指針を基準としながらも、当社独自で室内の温度と湿度の関係から、「危険」「嚴重警戒」「警戒」3段階レベルに分け、音と光とアイコンで警告し、室内の安全な環境を知る目安として、わかりやすくお使い頂けるよう開発した商品です。

◎「三和電気計器の警告機能付きデジタル温湿度計を安全にご使用頂くために」

本製品は熱中症の発症を完全に防止できる製品ではありません。熱中症の発症は、周囲環境の温度・湿度・輻射熱等の影響や、個人の年齢・性別・健康状態、その時の活動状況(運動や労働状況等)など、様々な要因に影響されます。ご使用いただく際には、これらの要因をご理解いただいた上で、あくまでも目安としてご使用ください。

警告レベル	注意すべき生活活動の目安	注意事項
「危険」	すべての生活活動でおこる危険性	高齢者においては安静状態でも発生する危険性が高い。外出はなるべく避け、涼しい室内に移動する。
「嚴重警戒」		外出時は炎天下を避け、室内では室温の上昇に注意する。
「警戒」	中等度以上の生活活動でおこる危険性	運動や激しい作業をする際には、定期的に十分に休息を取り入れる。