

sanwa®

TA55 MULTITESTER

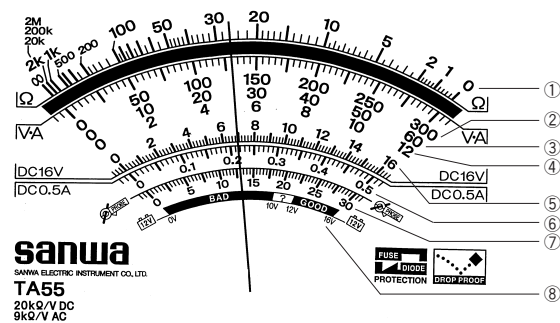
取扱説明書

三和電気計器株式会社

本社=東京都千代田区外神田2-4-4・電波ビル
郵便番号=101-0021・電話=東京(03)3253-4871代
大阪営業所=大阪市浪速区恵美須西2-7-2
郵便番号=556-0003・電話=大阪(06)6631-7361代

SANWA ELECTRIC INSTRUMENT CO.,LTD.
Dempa Bldg,Sotokanda2-Chome Chiyoda-Ku,Tokyo,Japan

[4] 指示の読み取り方



●本器の②～④の目盛については使用する目盛が解り易いようにパネルの測定レンジ表示と同色に色分けされております。

使用レンジ	読み取り倍率	使用レンジ	読み取り倍率			
①	$\Omega \times 1k$	$\times 1k(1000)$	DCA3	$\times 0.01$		
	$\Omega \times 100$	$\times 100$	②	DCA30	$\times 0.1$	
	$\Omega \times 10$	$\times 10$	③	DCV60	$\times 1$	
	$\Omega \times 1$	$\times 1$	④	ACV120	$\times 10$	
②	DCV30	$\times 0.1$	⑤	DCV16	$\times 1$	
	DCV3	$\times 0.01$	⑥	DCA0.5	$\times 1$	
	DCV0.3	$\times 0.001$	⑦	PROBE(30A)	$\times 1$	
	ACV300	$\times 1$		PROBE(300A)	$\times 10$	
	ACV30	$\times 0.1$		⑧	12V	GOODまたはBAD

●上図指針位置での読み取り例

ファンクション	レンジ	目盛番号	読み取り方	読み取り結果
Ω	$\times 100$	①	26×100	$2600 \Omega = 2.6k \Omega$
DCV	30V	②	130×0.1	13V
ACV	120V	④	5.2×10	52V
DCA	0.5A	⑥	0.215×1	0.215A

[1] 安全に関する項目～ご使用前に必ずお読みください。～

このたびはアナログマルチテスタTA55型をお買い上げいただき、誠にありがとうございます。

ご使用前にはこの取扱説明書をよくお読みいただき、正しく安全にご使用ください。そして常にご覧いただけるように製品と一緒に大切に保管してください。

本文中の「△警告」および「△注意」の記載事項は、やけどや感電などの事故防止のため、必ずお守りください。

1-1 警告マークなどの記号説明

- 本器および「取扱説明書」に使用されている記号と意味について
△:安全に使用するための特に重要な事項を示します。
・警告文はやけどや感電などの人身事故を防止するためのものです。
・注意文は本器を壊すおそれのあるお取り扱いについての注意文です。
≡:直流電圧(DCV) ~:交流電圧(ACV) ⊕:グラウンド
Ω:抵抗 Ⓜ:プザー ⊖:マイナス
—:マイナスイラスト ⊖:ヒューズ

1-2 安全使用のための警告文

△警告

- 以下の項目は、やけどや感電などの人身事故を防止するためのものです。本器をご使用する際には必ずお守りください。
- 6kVAを超える電力ラインでは使用しないこと。
 - AC33Vrms(46.7Vpeak)またはDC70V以上の電圧は人体に危険なため注意すること。
 - 最大定格入力値を超える信号は入力しないこと。
 - 最大過負荷入力値を超えるおそれがあるため、誘起電圧、サージ電圧の発生する(モータ等)ラインの測定はしないこと。
 - 本体またはテストリードが傷んでいたたり、壊れている場合は使用しないこと。
 - ケースまたは電池ふたをはずした状態では使用しないこと。
 - ヒューズは必ず指定定格および仕様のもを使用すること。ヒューズの代用品を用いたり短絡することは絶対にしないこと。
 - テストリードは指定(TL-91)のものを使用し、測定中はテストリードのつばよりテストピン側を持たないこと。
 - 測定中は他のファンクションまたは他のレンジに切り換ええないこと。
 - 測定ごとのレンジおよびファンクション確認を確実にすること。
 - 本器または手が水などでぬれた状態での使用はしないこと。



植物油インキを使用しています。

08-1012 2040 2040

- 強力な電磁波を発生するもの、帯電しているものの近くでは使用しないこと。
- 内蔵電池および内蔵ヒューズ交換を除く修理・改造は行わないこと。
- 年1回以上の点検は必ず行うこと。
- 屋内で使用すること。

△注意 強力な電磁界、静電界のある場所での測定、高周波を多量に含む回路の測定では誤動作することがあります。

セーフティ(安全)キャップについて

30A+専用入力端子(30Aレンジ)にはヒューズが装着されておりません。誤測定しないように充分注意してください。誤ってこの入力端子に電圧を加えようと大電流が流れ、本器を破損するばかりではなく測定者にも危険が及ぶ恐れがあります。そこで入力端子の誤挿入防止対策の一つとして30A端子にセーフティ・キャップがついております。30A端子を使用する場合はセーフティ・キャップを十入力端子へ差し込んでおいてください。また、大電流測定後は必ずセーフティ・キャップを30A入力端子へ差し込んでおいてください。

1-3 最大過負荷保護入力値

ファンクション(レンジ)	入力端子	最大定格入力値	最大過負荷保護入力値
ACV120~300	+, -	各レンジ 最大目盛値	DC500V AC500VまたはPEAK MAX700V *DC200V AC200VまたはPEAK MAX250V
DCV3~60 ACV30 12V			DC200V AC200VまたはPEAK MAX250V ヒューズ保護
DCV0.3 DCA0.5/3			
Ω			△電圧・電流 入力禁止
DCA30	30A, -	最大目盛値	*PEAK MAX30A ヒューズ保護なし

注意: AC電圧はサイン波の実効値で規定。 *印は5秒間以内。

[2] 用途と特長

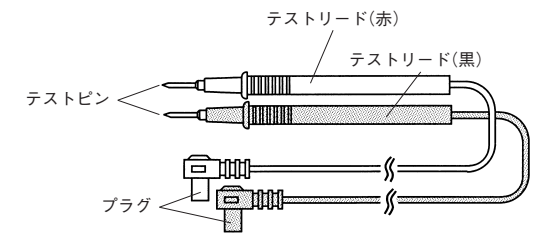
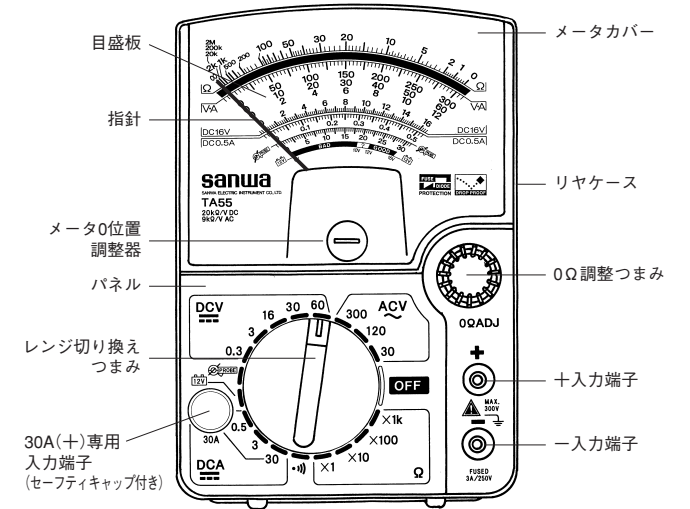
2-1 用途

本器は小容量電路の測定用に設計された、携帯用アナログマルチテスタです。小型通信機器や家電製品、電灯線電圧や各種電池の測定などに威力を発揮します。

2-2 特長

- 耐ショック・トートバンドメータ搭載
- スタンド機能付き
- 導通チェックプザー付き

[3] 各部の名称



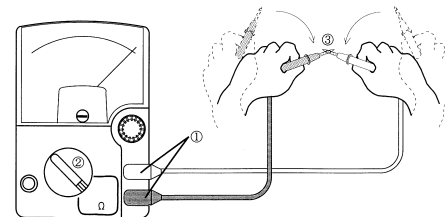
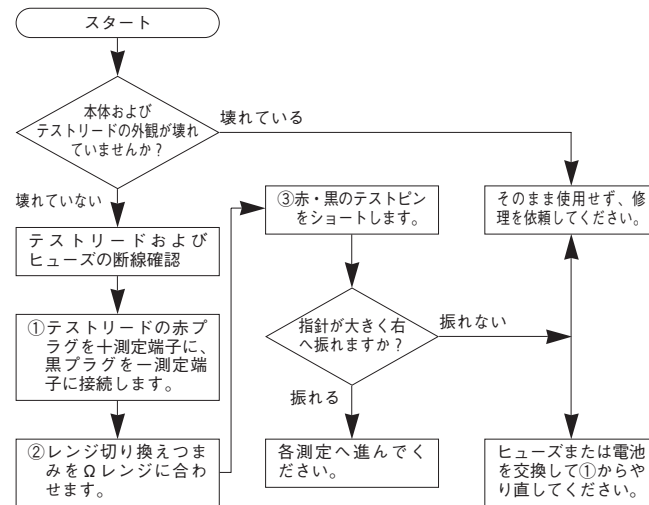
テストリード(TL-91)

[5] 測定方法

5-1 始業点検

△警告

- 本体およびテストリードが傷んでいたたり、壊れている場合は使用しないこと。
- テストリードが切れたりしていないことを確認すること。



5-2 レンジの設定方法(最適レンジの設定)

- 電圧(V)、電流(A)測定時の最適レンジ
2Vを測定する場合は3Vレンジ、20Vの場合は30Vレンジというように、測定する値よりも大きく、かつ近いレンジを選びます。測定値の見当がつかない場合は最大レンジで測定してみます。
- 抵抗(Ω)測定時の最適レンジ
なるべく中央寄りの指示をするレンジを選びます。
例えば1kΩの測定では×1kではなく、×100を選びます。

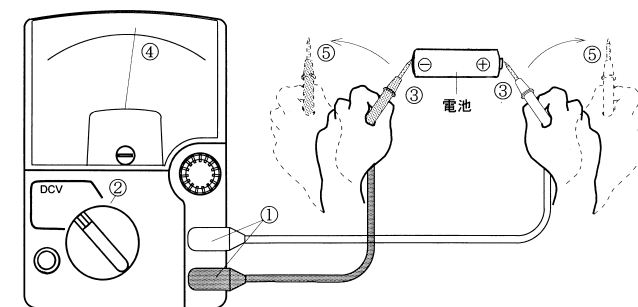
5-3 電圧(V)測定

△警告

- 各レンジの最大定格入力電圧を超えた入力信号を加えないこと。
- 測定中は他のレンジに切り換ええないこと。
- 測定値の見当がつかない場合は、最大レンジで測定すること。
- 測定中はテストリードのつばよりテストピン側を持たないこと。

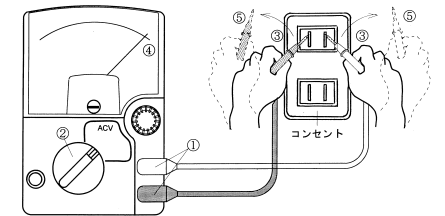
5-3-1 直流電圧(DCV ≡) 最大測定電圧 DC60V

- テストリードの赤プラグを十入力端子に、黒プラグを一入力端子に差し込みます。
- レンジ切り換えつまみでDCV ≡の最適レンジに合わせます。
- 被測定回路のマイナス電位側に黒のテストピンを、プラス電位側に赤のテストピンを接触させます。
- V、A目盛にて指針の指示を読み取ります。
- 測定後は被測定回路から赤黒のテストピンをはずします。



5-3-2 交流電圧(ACV ~) 最大測定電圧 AC300V

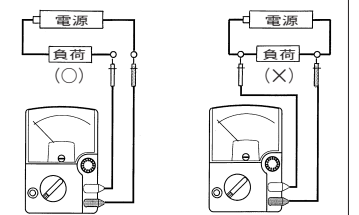
- テストリードの赤プラグを十入力端子に、黒プラグを一入力端子に差し込みます。
 - レンジ切り換えつまみでACV ~の最適レンジに合わせます。
 - 被測定回路に赤黒のテストピンを接触させます。
 - V、A目盛にて指針の指示を読み取ります。
 - 測定後は被測定回路から赤黒のテストピンをはずします。
- 正弦波交流以外の測定では誤差を生じます。
●周波数が高くなると誤差が大きくなります。



5-4 直流電流(DCA ≡) 測定 最大測定電流30A

△警告

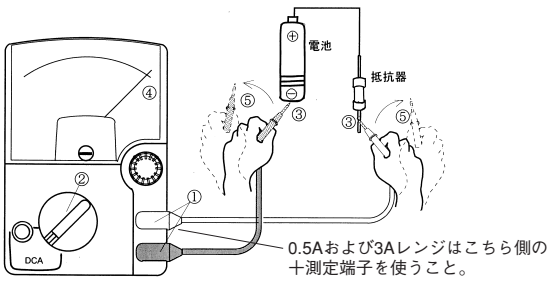
- 入力端子には外部よりの電圧を絶対に加えないこと。
- 必ず負荷を通して直列に接続すること。*右図参照
- 入力端子に最大定格電流を超える入力を加えないこと。



- テストリードの赤プラグを十入力端子に、黒プラグを一入力端子に差し込みます。但し、DC30Aレンジを使用するときには30A+専用入力端子のセーフティ・キャップを外し、赤プラグを差し込みます。
- レンジ切り換えつまみでDCA ≡の最適レンジに合わせます。
- 被測定回路を切り離し負荷と直列になるように接続します。
- V、A目盛にて指針の指示を読み取ります。(0.5Aは専用目盛)
- 測定後は被測定回路から赤黒のテストピンをはずします。

●電流測定では、電流レンジの内部抵抗が直列に入り、この分だけ電流が減少しますので低抵抗回路では影響が大きくなります。

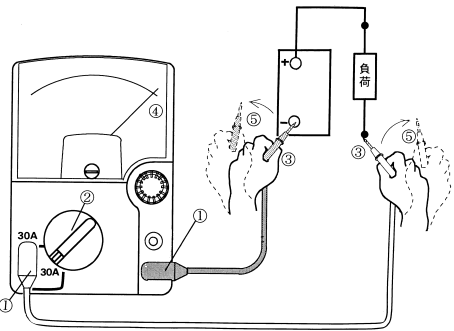
(0.5Aおよび3Aレンジでの測定)



警告

30A専用入力端子にはヒューズなどの保護回路はなく、誤って電圧を印加しますとショート状態となりやけどなどの人身事故につながるおそれがあり大変危険です。測定前に再確認して行ってください。また、測定は内部抵抗、リード線発熱のため5秒以内に行い、次の測定まで2分以上間隔をあけてください。

(30Aレンジでの測定)

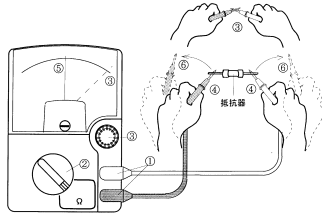


5-5 抵抗(Ω)測定 最大測定抵抗 2MΩ

警告

入力端子には外部よりの電圧を絶対に加えないこと。必ず被測定物の電源を切ってから測定を行うこと。

- ①テストリードの赤プラグを十入力端子に、黒プラグを一入力端子に差し込みます。
 - ②レンジ切り換えつまみでΩの最適レンジに合わせます。
 - ③赤、黒のテストピンをショートして0Ω調整つまみを回し、指針を0目盛の0位置に合わせます。
 - ④被測定物に赤、黒のテストピンをそれぞれ関係なくあてて測定します。
 - ⑤Ω目盛にて指針の指示を読み取ります。
 - ⑥測定後は被測定回路から赤黒のテストピンをはずします。
- ヒューズの抵抗：定格の3A/250Vより小さなヒューズや消弧剤入りヒューズを使用すると、ヒューズの抵抗の影響で×1レンジの0Ω調整ができなくなったり、測定精度が低下します。同仕様、同定格のヒューズをご使用ください。
- 注意：×1レンジで0Ω調整ができない場合には、電池が消耗していますので新しい電池と交換してください。
- ×1レンジでは0Ω調整時、約150mAの電流が流れます。長時間テストピンをショートさせたままですと、0Ω位置が変化したり、電池が早く消耗してしまいますので注意してください。



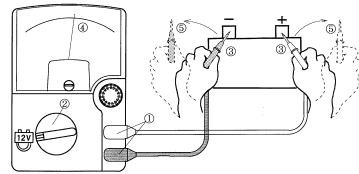
●チェック可能抵抗範囲：約70Ω以下

5-7 バッテリー(12V)チェック

警告

1. 最大定格入力電圧を超えた入力信号を加えないこと。
2. 測定中は他のレンジに切り換えなさい。
3. 測定中はテストリードのつまみよりテストピン側を持たないこと。

- ①テストリードの赤プラグを十入力端子に、黒プラグを一入力端子に差し込みます。
- ②レンジ切り換えつまみで12Vのレンジに合わせます。
- ③バッテリーのマイナス電位側に黒のテストピンを、プラス電位側に赤のテストピンを接触させます。
- ④12V目盛のGOOD/BADで良否を判定します。
- ⑤測定後はバッテリーから赤黒のテストピンをはずします。



5-8 別売直流電流プローブ(CL33DC)による測定 最大測定電流 DC300A

測定方法(CL33DCの取扱説明書参照のこと)

- ①電流プローブの赤プラグを本体十入力端子に、黒プラグを一入力端子に差し込みます。
- ②TA55のレンジ切り換えつまみをPROBESレンジに合わせます。
- ③電流プローブのレンジを設定します。(30Aまたは300A)
- ④CL33DCの0ADJつまみで指示を0Aに合わせます。
- ⑤被測定線(コード)をプローブの鉄心部分ではさみます。
- ⑥PROBES目盛で指針の指示を読み取ります。

5-6 導通(●)チェック

警告

入力端子には外部よりの電圧を絶対に加えないこと。必ず被測定物の電源を切ってから測定を行うこと。

- ①テストリードの赤プラグを十入力端子に、黒プラグを一入力端子に差し込みます。
- ②レンジ切り換えつまみを●に合わせます。
- ③被測定回路または導線に赤黒のテストピンをそれぞれあててチェックします。
- ④ブザーが鳴るか鳴らないかで導通を確認します。
- ⑤測定後は被測定物から赤、黒のテストピンをはずします。

[7] アフターサービスについて

7-1 保証期間について

本製品の保証期間は、お買い上げの日より3年間です。ただし、日本国内で購入し日本国内でご使用いただく場合に限りです。また、製品本体の許容差は1年保証、製品付属の電池、ヒューズ、テストリード等は保証対象外とさせていただきます。

7-2 修理について

- 1) 修理依頼の前に次の項目をご確認ください。
 - ・内蔵電池の容量はありますか？装着の極性は正しいですか？
 - ・テストリードは断線していませんか？
 - ・内蔵ヒューズは切れていませんか？
- 2) 保証期間中の修理
 - ・保証書の記載内容によって修理させていただきます。
- 3) 保証期間経過後の修理
 - ・修理によって本来の機能が維持できる場合、ご要望により有料で修理させていただきます。
 - ・修理費用や輸送費用が製品価格より高くなる場合もありますので、事前にお問い合わせください。
 - ・本品の補修用性能部品の最低保有期間は、製造打切後6年間です。この補修用性能部品保有期間を修理可能期間とさせていただきます。ただし購売部品の入手が製造会社の製造中止等により不可能になった場合は、保有期間が短くなる場合もありますのでお含みおきください。
- 4) 修理品の送り先
 - ・製品の安全輸送のため、製品の5倍以上の容積の箱に入れ、十分なクッションを詰めてお送りください。
 - ・箱の表面に「修理品在中」と明記してください。
 - ・輸送にかかる往復の送料は、お客様のご負担とさせていただきます。[送り先] 三和電気計器株式会社・羽村工場サービス課 〒205-8604 東京都羽村市神明台4-7-15 TEL (042)554-0113/FAX (042)555-9046
- 5) 補修ヒューズについて
 - ヒューズは上記サービス課あてにヒューズの部品番号を明記し、ヒューズ代金と送料分の切手を同封してご注文ください。

＜形状＞ 6.4×30mm ＜定格＞ 3A/250V ＜単価＞ ＜送料＞
φ6.4×30mm 3A/250V ￥40(税込￥42) ￥120(10本まで)
部品番号 F0020 ガラスヒューズ/遮断容量300A

7-3 お問い合わせ

本社 ：TEL (03)3253-4871 FAX (03)3251-7022
大阪営業所 ：TEL (06)6631-7361 FAX (06)6644-3249
お客様計測相談室：☎ 0120-51-3930
受付時間 9：30～12：00 13：00～17：00 (土日祭日を除く)
ホームページ ：http://www.sanwa-meter.co.jp

5-9 測定の終了

測定が終了しましたら、OFFレンジに合わせてください。(抵抗・電流レンジへの電圧印加防止の為)

[6] 保守管理について

警告

1. この項目は安全上重要です。本説明書をよく理解して管理を行ってください。
2. 安全と精度の維持のために1年に1回以上は校正、点検を実施してください。

6-1 保守点検

- 1) 外観
 - ・落下などにより、外観が壊れていないか？
 - 2) テストリードと内蔵ヒューズ
 - ・入力端子にプラグを差し込んだときに緩みはないか？
 - ・テストリードのコード部分が傷んでいないか？
 - ・テストリードのどこかの箇所から芯線が露出していないか？
- 以上の項目に該当するものはそのまま使用せず、修理を依頼してください。
- テストリードが切れたりしていないことを、P.5【5】5-1を参照して確認してください。

6-2 校正

校正、点検については三和電気計器株式会社・羽村工場サービス課までお問い合わせください。(P.13[送り先]参照)

6-3 内蔵電池の交換

警告

1. 入力端子に入力が加わった状態でリヤケースや電池ふたをはずすと感電のおそれがあります。必ず入力が加わっていないことを確認してから作業を行うこと。
2. 交換用ヒューズは同定格のものをを使用すること。ヒューズの代用品を用いたり、短絡することは絶対にしないこと。
3. 電池ふたをはずしたとき、ヒューズおよび電池以外の内部の部品や配線に手を振れないこと。

*出荷時の電池について

工場出荷時にモニター用電池が組み込まれておりますので、記載された電池寿命に満たないうちに切れることがあります。モニター用電池とは製品の機能や性能チェックするための電池のことです。

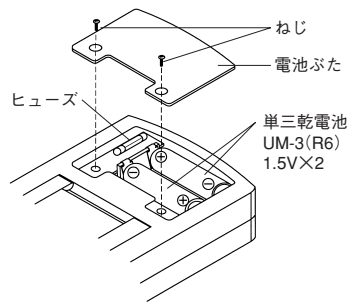
〈内蔵電池の交換方法〉

- ①電池ふた取り付けねじをプラスねじ回しではずします。(図参照)
- ②電池ふたをはずし、消耗した電池をとりだします。
- ③⊕、⊖の極性を間違えぬよう注意し、新品の電池と交換します。
- ④電池ふたを取り付け、ねじ止めをします。

〈内蔵ヒューズの交換方法〉

使用ヒューズ定格
3A/250V(φ6.4×30mm しゃ断容量300A)

- ①電池ふた取り付けねじをプラスねじ回しではずします。(図参照)
- ②基板上ホルダから、溶断したヒューズを抜き取り、新品のヒューズと差し替えます。
*電池ふた内側の予備ヒューズをご利用ください。
- ③電池ふたを取り付け、ねじ止めをします。
- ④各レンジの指示が正常かチェックします。



〈電池・ヒューズの交換〉

6-4 保管について

注意

1. パネル、ケース等は揮発性溶剤に弱いため、シンナーやアルコールなどでふいたりしないでください。お手入れをする場合は、乾いた柔らかい布などで軽くふきとってください。
2. パネル、ケース等は熱に弱いため、高熱を発生するもの(はんだこて等)の近くに置かないでください。
3. 振動の多い場所や落下のおそれがある場所には保管しないでください。
4. 直射日光下や高温または低温、多湿、結露のある場所での保管は避けてください。
5. 長期間使用されない場合、内蔵電池を必ず抜いておいてください。

以上の注意項目を守り、環境の良い場所(P.14【8】参照)に保管してください。

[8] 仕様

8-1 一般仕様

A C 整流方式 ：半波整流方式
メータ仕様 ：内磁型トートバンド方式
許容差保証温湿度範囲：23℃±2℃ 75%RH以下 結露のないこと
使用温湿度範囲 ：3～43℃ 80%RH以下 結露のないこと
保存温湿度範囲 ：-10～50℃ 70%RH以下 結露のないこと
内蔵電池 ：単3(R6)1.5V×2
内蔵ヒューズ ：φ6.4×30mm 3A/250V しゃ断容量300A 速断ヒューズ
寸法・重量 ：142(H)×97(W)×38(D)mm・約300g
付 属 品 ：取扱説明書1、テストリード(TL-91)赤・黒1組 予備ヒューズ(電池ふたの内側に内蔵) 1

8-2 別売付属品

- ・携帯ケース(ソフト) C-SP ・クリップアダプタ CL-11(赤・黒1セット)
- ・携帯ケース(ハード) C-SPH ・直流電流プローブ CL33DC
- ・大電流用リード CL-4LA

8-3 測定範囲および許容差

許容差保証条件：23℃±2℃ 75%RH以下 結露のないこと
姿 勢：水平(±5°)

ACVレンジは正弦波交流(50Hzまたは60Hz)で規定

ファンクション	レンジ(最大目盛値)	許 容 差	備 考
直流電圧 (DCV=)	0.3/3/16/30/60V	最大目盛値の±3%以内	内部抵抗 20kΩ/V
交流電圧 (ACV~)	30/120/300V	最大目盛値の±4%以内	内部抵抗 9kΩ/V 周波数特性：40Hz~5kHz 変動値 ±3%以内
直流電流 (DCA=)	0.5/3/30A	最大目盛値の±5%以内	電圧降下 0.3V (ヒューズ抵抗除く)
抵 抗 (Ω)	2k / 20k / 200k / 2MΩ (×1)(×10)(×100)(×1k)	目盛長さの±3%以内	中央目盛値 20Ω 最大目盛 2kΩ 開放電圧 3V
導通チェック (●)	—	—	約70Ω以下でブザー発音
バッテリーチェック (12V)	BAD/?/GOOD	—	内部抵抗 20kΩ/V 最大目盛値16V

ここに掲載した製品の仕様や外観は改良等の理由により、予告なしに変更することがありますのでご了承ください。

sanwa.

保証書

ご氏名	様	型 名	TA55
ご住所	□□□-□□□□	製造No.	この製品は厳密なる品質管理を経てお届けするものです。本保証書は所定項目をご記入の上保管していただき、アフターサービスの際ご提出ください。 ※本保証書は再発行はいたしませんので大切に保管してください。
TEL		三和電気計器株式会社 本社=東京都千代田区外神田2-4-4・電波ビル 郵便番号=101-0021・電話=東京 (03)3253-4871代	
保証期間		ご購入日 年 月より3年間	

保証規定

保証期間中に正常な使用状態のもとで、万一故障が発生した場合には無償で修理いたします。ただし下記事項に該当する場合は無償修理の対象から除外いたします。

記

1. 取扱説明書と異なる不適当な取扱いまたは使用による故障
2. 当社サービスマン以外による不当な修理や改造に起因する故障
3. 火災水害などの天災を始め故障の原因が本計器以外の事由による故障
4. 電池の消耗による不動作
5. お買い上げ後の輸送、移動、落下などによる故障および損傷
6. キット(KIT)製品
7. 本保証書は日本国において有効です。
This warranty is valid only within Japan.

年 月 日	修理内容をご記入ください。

※無償の認定は当社において行わせていただきます。