

## 安全にご使用いただくために


このたびは、クランプメータDCM60/60Lをお買い上げいただきありがとうございます。本器は低電圧回路用のデジタルクランプメータです。はじめに、この取扱説明書をよくお読みいただき、正しく安全にご使用ください。また、この取扱説明書をよくお読みいただき、正しく安全にご使用ください。なお、この説明書は、製品と一緒に保存してください。

本器を安全にご使用いただくため、取扱説明書に記載されている注意、警告の内容は必ず厳守してください。

**警告** 取扱を誤った場合に、取扱者の生命や身体に危険がおよぶ恐れがあります。その危険を避けるための注意事項です。

**注意** 取扱を誤った場合に、取扱者が傷害を負う恐れのある場合や機器を損傷する恐れがある場合の注意事項です。

本器および取扱説明書には、安全に使用していただくために次に示すシンボルマークを使用しています。

 取扱に注意を示しています。人体及び機器を保護するため、取扱説明書を参照する必要がある場所に付いています。

### 警告

感電の恐れがあります。  
 ・本器は低圧用です。AC600V以下の回路で使用してください。  
 ・測定の前に回路電圧の確認を行ってください。  
 ・測定は被覆線のみとし、裸線にはクランプしないでください。

感電や感電事故の恐れがあります。  
 ・雨や湿気にさらされた状態、水滴が付着した状態や濡れた手で操作は避けてください。  
 ・本体ケースやクランプCTケースに損傷のある場合、電池カバーが外れている場合は測定をしないでください。また、損傷のあるテストリードは使用しないでください。  
 ・本器を分解しないでください。  
 ・250V以上の大容量回路での電圧測定は安全上、絶対に避けてください。  
 ・電池を交換するときは、テストリード等を測定回路からはずして交換してください。

本器を破損する恐れがあります。  
 ・抵抗測定、導通テストにて、テスト棒両端に電圧は絶対に加えないでください。故障の原因になります。  
 ・クランプCTの先端部に衝撃を加えないでください。

2

## 仕様

電流測定方式	CTクランプ方式
CT窓径 / 開口径	30mm/25mm
表示器	2000カウント、単位、記号
動作方式	2重積分法
サンプリングレート	2回/秒
オーバー表示	1000を表示して1が点滅
データホールド	<b>H</b> 表示
電池消耗表示	 表示
適合規格	IEC 1010 600V CATII、300V CATIII、CEマーク
耐電圧	3700Vrms以下
精度保証温湿度範囲	23 ±5 、80%RH以下(結露がないこと)
使用温湿度範囲	0 ~40 、80%RH以下(結露がないこと)
保存温湿度範囲	-10 ~60 、70%RH以下(電池取外時)
電源	乾電池R03(UM-4)1.5V×2本
消費電力・電池寿命	18mW、約500時間
寸法・重量	約187(H)×50(W)×29(D)mm 約210g 電池含む(DCM60L)、 約200g 電池含む(DCM60)

標準付属品	キャリングケース(C-DCM60)、 乾電池1.5V×2、取扱説明書
DCM60	キャリングケース(C-DCM60L)、 テストリード(TL-88)、乾電池1.5V×2、 取扱説明書

4

## アフターサービスについて

### 保証期間について

本品の保証期間は、お買上げ日より3年間です。保証書記載の規定より、当社にて修理いたします。

### 有償修理について

修理をご依頼の前にご確認ください。  
 ・テストリードの断線 ・内臓電池の消耗  
 保証期間中の修理  
 ・保証書の記載内容によって修理させていただきます。  
 保証期間経過後の修理  
 ・修理によって本来の機能が維持できる場合、ご希望により有料で修理いたします。  
 ・修理費用や輸送費用が製品価格より高くなる場合もありますので、事前にお問い合わせください。  
 ・本品の修理可能期間は、製造打切後6年間とさせていただきます。ただし購買部品の入手が製造中止等により不可能になった場合は、修理可能期間が短くなる場合もありますのでお含みおきください。  
 修理品の送り先  
 ・製品の安全輸送のため、製品の5倍以上の容積の箱に入れ、十分なクッションを詰めてお送りください。  
 ・箱の表面に「修理品在中」と明記してください。  
 ・輸送にかかる往復の送料は、お客様のご負担とさせていただきます。

送り先 三和テスメックス株式会社・サービス課  
 〒205-0023 東京都羽村市神明台4-7-15  
 TEL (042)554-0113

### お問い合わせについて

・一般的なお問合わせ：三和電気計器株式会社  
 TEL 東京(03)3253-4871 大阪(06)6631-7361

3

[測定範囲及び精度] 保証温湿度範囲23 ±5 、80%RH以下、結露がないこと。

### DCM60L

ACV(オートレンジ)				
レンジ	分解能	精度		最大許容量
		50Hz~500Hz		
200V	0.1V	±1.5%rdg. + 5dgt.		660Vrms
600V	1V			

ACA(オートレンジ)				
レンジ	分解能	精度		最大許容量
		50Hz~60Hz	60Hz~500Hz	
200A	0.1A	±2%rdg. + 5dgt.	±2.9%rdg. + 5dgt.	600Arms
600A	1A			

抵抗 ( )				
レンジ	分解能	精度	開放電圧	最大許容量
200	0.1	±1.9%rdg. + 3dgt.	1.6VDC	500Vrms

導通 ( )			
レンジ	約100	開放電圧	最大許容量
( )	以下でブザー	1.6VDC	500Vrms

### DCM60

ACA				
レンジ	分解能	精度		最大許容量
		50Hz~60Hz	60Hz~500Hz	
20A	0.01A	±2%rdg. + 5dgt.		200Arms
200A	0.1A	±2.9%rdg. + 5dgt.		
600A	1A			600Arms

5

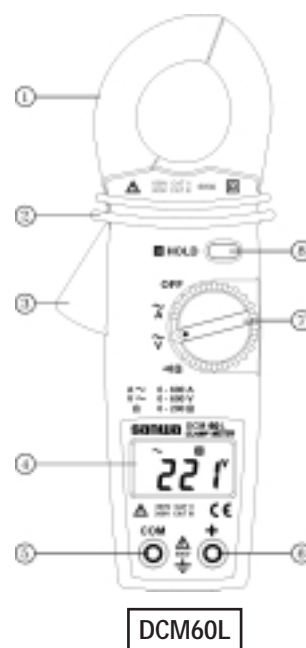
# sanwa

## DCM60 DCM60L DIGITAL CLAMP METER

### 取扱説明書 INSTRUCTION MANUAL

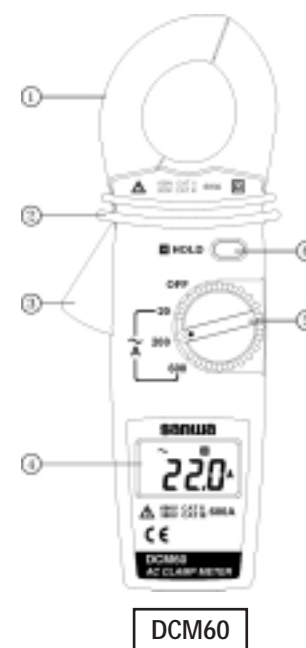


## 各部の名称と説明



DCM60L

クランプ式CT  
 バリヤ  
 開閉レバー  
 表示部  
 COM端子  
 +端子  
 レンジスイッチ  
 D.HOLDボタン



DCM60

クランプ式CT  
 バリヤ  
 開閉レバー  
 表示部  
 レンジスイッチ  
 D.HOLDボタン

6





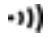


## シンボルの説明

DCM60L



DCM60



- |   |   |
|---|---|
|  電池消耗表示    |  電流レンジ |
|  D.HOLD    |  交流    |
|  導通ブザーチェック |  抵抗レンジ |
|  電圧レンジ     |   |

7