

# DIGITAL CLAMP METER DCM 600

## 取扱説明書 INSTRUCTION MANUAL

このたびは、クランプメータDCM 600をお買い上げいただきありがとうございます。本器は低電圧回路用のデジタルクランプメータです。

はじめに、この取扱説明書をよくお読みいただき、正しく安全にご使用くださいますようお願い申し上げます。

なお、この説明書は、製品と一緒に保存してください。

# sanwa

発売元

三和電気計器株式会社

本社=東京都千代田区外神田2-4-4 電波ビル  
郵便番号=101-0021 電話=東京(03)3253-4871(代)  
大阪営業所=大阪市浪速区恵美須西2-7-2  
郵便番号=556-0003 電話=大阪(06)6631-7361(代)



②02.07.㊟

(1)

# sanwa

### 保証書

ご氏名

様

型名 DCM 600

製造No.

ご住所

□□□-□□□□

この製品は厳密なる品質管理を経てお届けするものです。  
本保証書は所定項目をご記入の上保管していただき、アフターサービスの際ご提出ください。  
※本保証書は再発行はいたしませんので大切に保管してください。

TEL

保証期間

三和電気計器株式会社

本社=東京都千代田区外神田2-4-4 電波ビル  
郵便番号=101-0021 電話=東京(03)3253-4871(代)

ご購入日

年 月より3年間

### 保証規定

保証期間中に正常な使用状態のもとで、万一故障が発生した場合には無償で修理いたします。ただし下記事項に該当する場合は無償修理の対象から除外いたします。

記

- 取扱説明書と異なる不適当な取扱いまたは使用による故障
- 当社サービスマン以外による不当な修理や改造に起因する故障
- 火災水害などの天災を始め故障の原因が本計器以外の事由による故障
- 電池の消耗による不動作
- お買い上げ後の輸送、移動、落下などによる故障および損傷
- 本保証書は日本国において有効です。

This warranty is valid only within Japan.

年 月 日	修理内容をご記入ください。

※無償の認定は当社において行わせていただきます。

(5)

### 安全にご使用いただくために

本器を安全にご使用いただくため、取扱説明書に記載されている注意、警告の内容は必ず厳守してください。

**警告** 取扱いを誤った場合に、取扱者の生命や身体に危険がおよぶ恐れがあります。その危険を避けるための注意事項です。

**注意** 取扱いを誤った場合に、取扱者が傷害を負う恐れのある場合や機器を損傷する恐れがある場合の注意事項です。

本器および取扱説明書には、安全に使用していただくために次に示すシンボルマークを使用しています。



取扱いに注意を示しています。人体及び機器を保護するため、取扱説明書を参照する必要があります。

#### 警告

感電の恐れがあります。

- 本器は低圧用です。AC600V以下の回路で使用してください。
- 測定の前に回路電圧の確認を行ってください。
- 測定は被覆線のみとし、裸線にはクランプしないでください。
- 感電や感電事故の恐れがあります。
- 雨や湿気にさらされた状態、水滴が付着した状態や濡れた手での操作は避けてください。
- 本体ケースやクランプCTケースに損傷のある場合、電池カバーが外れている場合は測定しないでください。また、損傷のあるテストリードは使用しないでください。
- クランプCTの先端部に衝撃を加えないでください。
- 本器を分解しないでください。
- 250V以上の大容量回路での電圧測定は安全上、絶対に避けてください。
- 電池を交換するときは、テストリード等を測定回路からはずして交換してください。
- 本器を破損する恐れがあります。
- 抵抗測定、ダイオードテスト位置にて、テスト棒両端に電圧は絶対に加えないでください。故障の原因になります。
- 屋内使用

### 仕様

測定機能: 交流電流(～A)、交流電圧(～V)、直流電圧(≡V)、抵抗(Ω)

電流測定方式: CTクランプ方式

CT窓径: φ40mm

測定レンジ: ～A: 20A/200A/600A(50/60Hz) マニュアル

～V, ≡V: 2V～600V(オート)

Ω: 200Ω～20MΩ(オート)

導通: 2kΩ ダイオードテスト: 2V

切替方式: ロータリースイッチ、8レンジ

表示器: 3 1/2桁 液晶表示 単位、記号付

動作方式: 積分方式

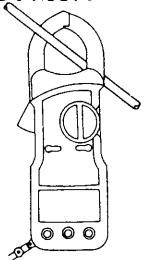
(2)

### 測定方法

安全にご使用いただくために記載されている注意・警告の内容は厳守してください。

#### 交流電流(～A)の測定

- 1) 電源スイッチ③を「ON」にします。
- 2) レンジスイッチ④で測定レンジを選択します。  
(推定測定電流より、大きめのレンジに設定します)
- 3) クランプ部を開き、測定したい電線1本をはさみ込みクランプ部を完全にとじます。レンジを最適値にします。
- 4) 表示値を読み取ります。(オーバーレンジの時は最上位桁の「1」が点滅します。ただしL600Aレンジは除く)
- 5) 読み取りにくい場所では、データホールド⑤を活用します。



#### 注意

●電流測定はCTに過大電流を印加しますと、発熱し、本器を損傷する恐れがあります。本器で600A以上の電流測定をしないでください。

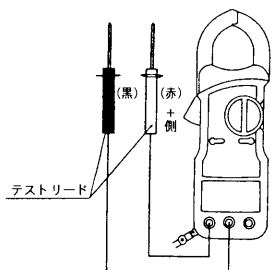
- (注1) 被測定電線はなるべくCTの中央に位置してください。
- (注2) 電線は必ず1本だけクランプしてください。2芯、3芯のキャブタイヤケーブル、平行ビニール線など一括クランプした場合は測定できません。
- (注3) 大電流を印加した場合、CTから振動音が出る場合がありますが、異常ではありません。
- (注4) 50～60Hz以外の周波数、正弦波以外の波形の交流では誤差を生じます。

#### 交流電圧(～V)の測定

- 1) レンジスイッチをACV～に合わせます。
- 2) テストリードを被測定部分に当てます。
- 3) 表示値を読みとります。

#### 直流電圧(≡V)の測定

- 1) レンジスイッチをDCV≡に合わせます。
- 2) テストリードの赤を被測定部分の(+)に、黒を(-)に当てます。
- 3) 表示値を読みとります。



#### 警告

感電や火傷、また本器の損傷の恐れがあります。

- 測定リード線は消耗品ですので、接続する前に絶縁被覆に損傷のないことを確認してください。異常がある場合はご使用を直ちに中止して、修理又は新品と交換してください。
- リード線の接続は確実に行ってください。接続を誤ると、スパークする場合があります。

(6)

サンプルレート：2回/秒  
 オーバー表示：最上位桁「1」が点滅（但し600A、 $\approx$  600Vレンジを除く）  
 データホールド：「DH」表示をするとともに表示値をホールド  
 電池消費表示：「B」マーク点灯  
 入力極性表示： $\overline{\text{V}}$ の逆極性入力の時のみ「-」表示  
 オートパワーオフ：電源ON後、約10分で自動的に電源OFF（再延長不可）  
 使用回路電圧：600V以下  
 適合規格：IEC1010-2 CAT. III AC,DC 600V max. 汚染度2  
 耐電圧：AC5550V 1分間（鉄心-握り部間）  
 使用環境：海拔2000m以下、屋内使用  
 精度保証湿度範囲：23°C  $\pm$  5°C、80%RH以下（結露のないこと）  
 使用温湿度範囲：0 $\sim$ 40°C、80%RH以下（結露のないこと）  
 保存温湿度範囲：-10 $\sim$ 60°C、70%RH以下（結露のないこと）  
 電源：乾電池RO3（UM-4）1.5V  $\times$  2本  
 消費電力・電池寿命：約3.5mW、連続約500時間  
 寸法・重量：約223(H)  $\times$  70(W)  $\times$  34(D)mm、約425g（電池含む）  
 付属品：携帯ケース $\times$ 1、取扱説明書 $\times$ 1 テストリード(TL-21) $\times$ 1

〔測定範囲および精度〕

保証温湿度範囲23°C  $\pm$  5°C、80%RH以下、結露のないこと。

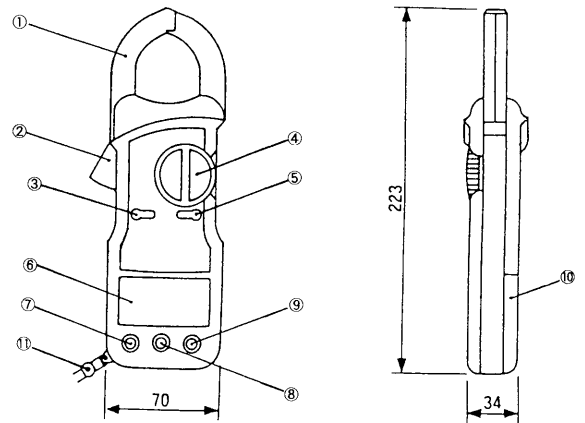
レンジ	精度	最大許容入力	
～A (50/60Hz)	20A	$\pm 1.5\%rdg \pm 10dgt$	AC650A (3秒間)
	200A	"	
	600A	$\pm 1.0\%rdg \pm 8dgt$	
～V (50/60Hz)	2V	$\pm 0.7\%rdg \pm 5dgt$	AC/DC 600Vrms
	20V	$\pm 1.2\%rdg \pm 5dgt$	
	200V	"	
$\overline{\text{V}}$	600V	"	250Vrms (10秒間)
	200 $\Omega$	$\pm 1.2\%rdg \pm 5dgt$	
	2K	"	
	20K	"	
	200K	"	
	2000K	"	
●) (導通)	2K $\Omega$	<約300 $\Omega$	"
	$\overline{\text{V}}$ (ダイオードテスト)	2V	$\pm (10\%rdg \pm 3dgt)$

rdg: reading, dgt: digit    ～Aは、被測定導体の位置を中央にした時とする。

(3)

各部の名称と説明および本器の特長

〔各部の名称と説明〕



- ① クランプ式CT：電流検出用センサーでクランプ式になっています。
- ② 開閉レバー：内へ押しすと、クランプ部が開きます。
- ③ POWER「電源スイッチ」：押しすと電源がオンになり、表示が点灯します。再び押しすとオフになります。オートパワーオフ機能により電源投入から約10分で電源がオフになります。
- ④ レンジスイッチ：電流・電圧・抵抗のレンジ切替スイッチです。
- ⑤ D・HOLD「データホールド」：表示中のデータをホールドします。押しすとデータがホールドされ「DH」マークが点灯します。再度押しすと解除します。
- ⑥ 表示部：測定値のデジタル表示、単位記号及び電池状態を表示します。
- ⑦ V端子：電圧を測定する時、本端子とCOM端子を使用します。
- ⑧ COM端子：電圧、抵抗などの共通測定端子です。
- ⑨  $\Omega$ / $\overline{\text{V}}$ 端子：抵抗、ダイオード測定する時、本端子とCOM端子を使用します。
- ⑩ 電池カバー：電池を交換する時にはずします。
- ⑪ ハンドストラップ：測定の時、手首へ通して本器の落下を防止します。

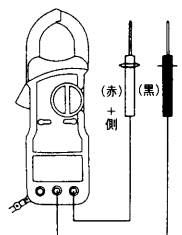
〔本器の特長〕

- 電線を切断することなく0.01A $\sim$ 600Aの交流電流測定ができます。
- 交流、直流の電圧測定、抵抗測定、導通およびダイオードテストができます。

(4)

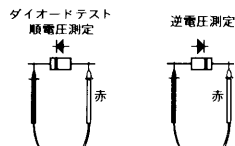
抵抗 ( $\Omega$ )、導通 (●) 測定

- 1) レンジスイッチを $\Omega$ 又は●) 2k $\Omega$ に合わせます。
- 2) テストリードを被測定部分に当てます。
- 3) 表示値を読みとります。



ダイオードテスト ( $\overline{\text{V}}$ )

- 1) レンジスイッチを $\overline{\text{V}}$ に合わせます。
- 2) 順電圧を測定する場合、図の様にテスト棒を接触させます。  
ノーマルなダイオードでは0.4 $\sim$ 0.7Vの範囲で測定が行われます。
- 3) 逆電圧を測定する場合は、図の様にテスト棒を接続します。  
逆電圧ではノーマルなダイオードに対して1.500付近の表示をします。(電池電圧)



注意

損傷の恐れがあります。  
 ● 抵抗測定、ダイオードテスト時、誤って電圧を印加しますと内部が損傷する場合があります。

電池の交換について

警告

感電事故の恐れがあります。  
 ● 電線をクランプした状態、あるいは、電圧を測定している状態で電池を交換しないでください。  
 ● 電池ケースをはずしたままの使用は避けてください。

注意

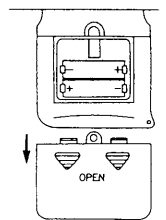
本器を長時間使用しない場合は、電池をはずして保管してください。  
 電池が液漏れを起こし、本器を損傷する恐れがあります。

- 電池が消耗して動作電圧以下に低下すると、表示部に「B」マークが点灯します。速やかに新しい電池と交換してください。
- 新しい電池と一度使用した電池、種類の違う電池を混ぜて使用しないでください。

(7)

〔電池の交換手順〕

- 本体裏面下側にある電池ケース止めネジを①ドライバーで外し、電池ケースを矢印の方向にスライドし、外します。
- 消耗した電池2個を取り出します。
- 極性を確認し、新しい電池を挿入します。  
電池は、RO3 (UM-4) 形マンガン乾電池です。
- 電池ケースを元に戻し、止めネジをしっかりと締め付けます。



アフターサービスについて

保証期間について

本品の保証期間は、お買上げ日より3年間です。保証書記載の規定より、当社にて修理します。

有償修理について

1. 修理をご依頼の前にご確認ください。
  - テストリードの断線    ● 内蔵電池の消耗
2. 保証期間中の修理
  - 保証書の記載内容によって修理させていただきます。
3. 保証期間経過後の修理
  - 修理によって本来の機能が維持できる場合、ご要望により有料で修理いたします。
  - 修理費用や輸送費用が製品価格より高くなる場合もありますので、事前にお問い合わせください。
  - 本品の修理可能期間は、製造打切後6年間とさせていただきます。ただし購買部品の入手が製造中止等により不可能になった場合は、修理可能期間が短くなる場合もありますのでお済みください。
4. 修理品の送り先
  - 製品の安全輸送のため、製品の5倍以上の容積の箱に入れ、十分なクッションを詰めてお送りください。
  - 箱の表面に「修理品在中」と明記してください。
  - 輸送にかかる往復の送料は、お客様のご負担とさせていただきます。

〔送り先〕 三和テスメックス株式会社・サービス課  
 〒205-0023 東京都羽村市神明台4-7-15、TEL (042)554-0113

お問い合わせについて

- 一般的なお問い合わせ：三和電気計器株式会社    TEL 東京(03) 3253-4871  
 大阪(06) 6631-7361
- 技術的なお問い合わせは：三和テスメックス株式会社    TEL 福生(042) 554-0114

(8)