

CLAMP METER DCM 6 L

取扱説明書 INSTRUCTION MANUAL

このたびは、クランプメータDCM 6 Lをお買い上げいただきありがとうございました。本器は低電圧回路用のデジタル式クランプメータです。

はじめに、この取扱説明書をよくお読みいただき、正しく安全にご使用くださいますようお願い申し上げます。

なお、この説明書は、製品と一緒に保存してください。



発売元

三和電気計器株式会社

本社=東京都千代田区外神田2-4-4 電波ビル
 郵便番号=101-0021 電話=東京(03)3253-4871代
 大阪営業所=大阪市浪速区恵美須西2-7-2
 郵便番号=556-0003 電話=大阪(06)631-7361代



①97.12㊦

1. 仕様

測定機能 交流電流(クランプ式)
 測定方式 積分方式
 表示 3・5桁、最大表示「1999」、単位記号付
 測定範囲 0~200A/600A (50/60Hz)
 レンジ切換 2レンジマニュアル
 確度 23℃±5℃ 80%RH以下

レンジ	分機能	確度
200A	0.1A	±1.5%rdg±10dgt
600A	1A	±1.0%rdg±8dgt

最大クランプ導体幅 最大40mm
 入力オーバー表示 最上位桁「1」が点滅(ただし600Aレンジは除く)
 データホールド 「DH」マークが点灯し表示をホールドする
 電池電圧表示 1.2V±0.1V以下のとき「B」マーク点灯
 サンプルレート 2回/秒
 適合規格 IEC1010-2 CAT. III-2
 使用回路電圧 AC600V以下
 耐電圧 AC3700V/1分間(鉄心~リヤケース間)
 使用高度 海拔2000m以下
 使用温湿度 0~40℃、80%RH以下(ただし結露がないこと)
 保存温湿度 -10~60℃、70%RH以下(ただし結露がないこと)
 電源 LR-44(1.5V)×2(連続約100時間)
 消費電力 約5mW
 寸法 176(H)×64(W)×23(D)mm
 重量 約118g
 付属品 電池 LR-44×2(本体内蔵)
 携帯(ソフト)ケース×1、取扱説明書×1

特長

●本器は0.1A~600Aまで電線を切断する事なく広範囲の交流電流測定ができるクランプメータです。

警告 安全測定のためのご注意

- 感電など人身事故を防止するため、本器使用前に必ずお読みください。
- ①本器は低電圧回路(600V以下)の回路でご使用ください。600Vを超える回路での測定は、感電事故や本器が損傷するおそれがありますから絶対に避けること。
 - ②測定は被覆線のみとし、裸線にはクランプしないこと。
 - ③ぬれた手や湿気、水気の多い所では取扱わないこと。
 - ④リヤケースや電池ぶたを外して使用しないこと。
 - ⑤当社サービスマン以外による修理や、改造をしないこと。
 - ⑥本器の較正や点検を半年~1年に1度は行うこと。

注意 お取り扱い上の一般的なご注意

- ①振動、衝撃：モーターバイク積載や落下による過度の振動や衝撃は、故障の原因となりますから避けてください。
- ②環境：直射日光下、60℃以上の高温、85%以上の多湿、結露する場所に長時間置かないでください。
- ③電池交換：電池交換の際⊕⊖の極性を逆にして挿入しますと、本器の回路部品を損傷することがありますから注意してください。

マークについて

- 本器および説明書中に使用した⚠マークは、次のことを意味します。
- ①⚠警告：火傷(やけど)や感電など、人身につながる恐れがあります。このマークの付いた部分の取扱注意は、必ずお守りください。
 - ②⚠注意：本器が故障する恐れがあります。ご注意ください。

保証書

ご氏名	型名 DCM 6 L
ご住所	製造No.
TEL	保証期間

三和電気計器株式会社

本社=東京都千代田区外神田2-4-4 電波ビル
 郵便番号=101-0021 電話=東京(03)3253-4871代

ご購入日 年 月 日より**3**年間

保証規定

保証期間中に正常な使用状態のもとで、万一故障が発生した場合には無償で修理いたします。ただし下記事項に該当する場合は無償修理の対象から除外いたします。

- 記
1. 取扱説明書と異なる不適当な取扱いまたは使用による故障
 2. 当社サービスマン以外による不当な修理や改造に起因する故障
 3. 火災水害などの天災を始め故障の原因が本計器以外の事由による故障
 4. 電池の消耗による不動作
 5. お買上げ後の輸送、移動、落下などによる故障および損傷
 6. 本保証書は日本国内において有効です。
- This warranty is valid only within Japan.

年 月 日	故障内容をご記入ください

※無償の認定は当社において行わせていただきます。

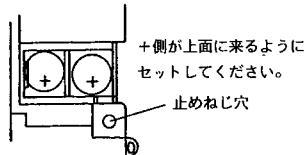
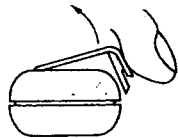
2. 取扱方法

2-1 電池の収納

(1)電池の収納

- ①電源スイッチが「OFF」であることを確認してから、裏面下側の電池カバー止めねじをⒹドライバーで取り、電池カバーを取はずします。
- ②極性を間違えないように電池を収納します。
- ③電池カバーをもと通りに被せ、止めねじで固定します。

電池カバーを矢印方向に引き上げる



注記 新しい電池と交換する場合は2個とも同時に交換してください。

警告

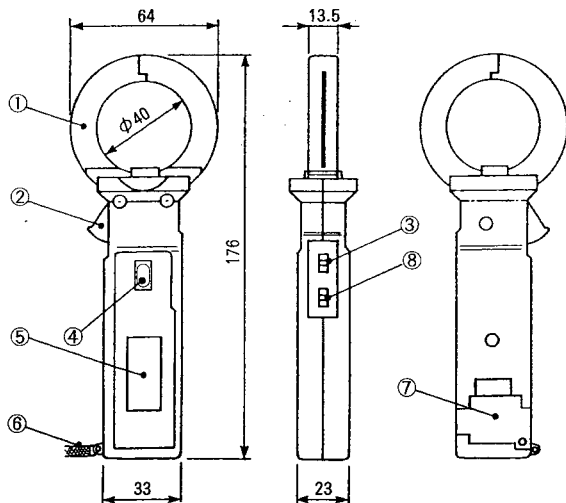
感電の恐れがあります。

- 電池カバーを外した場合、必ずもとに戻してください。電池カバーを外したままでの測定は危険ですから絶対にしないでください。

2-2 測定

1. 電源スイッチを「ON」にします。
2. クランプ部を開き、測定したい電線（1本）をはさみ込みクランプを完全にとじます。
3. 指示値を読みとります。（オーバーレンジの時は最上位桁「1」のみが点滅）表示器に「DH」の表示があるときはDATA HOLDスイッチを押してデータホールドを解除します。（「DH」マークが消える）読みとりにくい場所では、データホールドを活用してください。
4. 測定終了後は必ず電源スイッチを「OFF」にしてください。

4. 各部の名称と説明



- ①クランプ式 CT 電流検出用センサで、クランプ式になっています。
- ②開閉レバー 内へ押しとクランプ部が開きます。
- ③レンジ切換スイッチ 200A/600Aのレンジの切換スイッチです。
- ④データホールドスイッチ オンにすると測定数値をそのまま保持します。もう1度押しとホールドが解除されます。
- ⑤表示部 液晶パネル(LCD)により測定値の数字表示、及び電池状態の表示をします。
- ⑥ハンドストラップ 測定の時手首へかけ、落下を防止します。
- ⑦電池カバー 電池の収納部分のカバーで、カバーを取ると電池の収納及び交換ができます。
- ⑧電源スイッチ 電源の「ON」「OFF」スイッチです。

3. 電流測定上の注意

- ①使用中、液晶パネルに「B」の文字が点灯したら、電池が消耗し、動作電圧以下になったことを示しますので、速やかに電池を新しいものと交換してください。
- ②測定中はCT（鉄心）の先端を完全に閉じてください。
- ③電流の周波数は50～60Hzの範囲でご使用ください。
- ④本器は平均値表示型です。正弦波以外の交流測定では表示誤差を生じます。
- ⑤直流電流は測定できません。
- ⑥被測定導体（電線）はかならず、1本のみクランプしてください。
2本以上クランプすると正しい測定ができません。

5. アフターサービスについて

保証期間について

本品の保証期間は、お買上げより1年間です。
保証書記載の規定により、直接当社にて修理します。

有償修理について

1. 修理をご依頼の前に、内蔵電池が消耗していないかご確認ください。
2. 修理期間：本品の補修性能部品の最低保有期間は、製造打切後6年間です。修理期間もこれに準じます。
3. 修理費用：修理や輸送費用が製品価格よりもかさむ場合もありますので、事前に発売元へご相談ください。
4. 送り先は：下記にて「修理品在中」としてお送りください。
 - ・製品の安全輸送のため、製品の5倍以上の容積の箱に入れ、十分なクッションを詰めてお送りください。
 - ・輸送にかかる往復の送料は、修理費用と併せてお客様のご負担とさせていただきます。

〔送り先〕 三和テスメックス株式会社・サービス課
〒205-0023 東京都羽村市神明台4-7-15
TEL (042)554-0113

お問い合わせ先について

- 営業的なお問い合わせは：TEL 東京(03)3253-4871 大阪(06)631-7361
- 技術的なお問い合わせは：TEL 福生(042)554-0114