

# sanwa

## MG1000/MG500/MG125 絶縁抵抗計

### 取扱説明書

#### 三和電気計器株式会社

本社=東京都千代田区外神田2-4-4 電波ビル  
郵便番号=101-0021 電話=東京 (03) 3253-4871代  
大阪営業所=大阪市浪速区恵美須西2-7-2  
郵便番号=556-0003 電話=大阪 (06) 6631-7361代



04-1106 2040 6012

### 【1】安全に関する項目 ※はじめに必ずお読みください。

このたびはデジタル絶縁抵抗計 MG1000, MG500, MG125 をお買い上げいただき、誠にありがとうございます。ご使用前にはこの取扱説明書をよくお読みいただき、正しく安全にご使用ください。そして常にご覧いただけるように製品と一緒に大切に保管してください。本文中の「**△**警告」の記載事項は、やけどや感電などの事故防止のため、必ずお守りください。

#### 1-1 警告マークなどの記号説明

本器および「取扱説明書」に使用されている記号と意味について

- △**:安全に使用するための特に重要な事項を示します。
  - 警告文はやけどや感電などの人身事故を防止するためのものです。
  - 注意文は本器を壊すおそれのあるお取扱や測定に対しての注意文です。
- ⚡**:高電圧が出力されることがあり危険なため触れないでください。
- ⏚**:グラウンド **⎓**:直流 (DC) **~**:交流 (AC)
- ⚡**:ヒューズ **Ⓜ**:二重絶縁または強化絶縁

#### 1-2 安全使用のための警告文

**△警告**  
以下の項目は、やけどや感電などの人身事故を防止するためのものです。本器をご使用する際には必ずお守りください。

- ⚡警告**
- 大電力または高電圧ラインでは使用しないこと。
  - AC33Vrms (46.7Vpeak) または DC70V 以上の電圧は人体に危険ですので注意すること。
  - 絶縁抵抗測定時は被測定物の電源を切り離すこと。
  - 絶縁抵抗測定時は高電圧を発生するため感電に注意のこと。
  - 感電事故防止のため、絶縁抵抗測定後は必ず被測定物に充電された高電圧を放電すること。
  - 最大定格入力値 (1.3 参照) を超える信号は入力しないこと。
  - 最大定格入力値を超える場合があるため、誘起電圧、サージ電圧の発生する (モータなど) ラインの電圧測定はしないこと。
  - 本体やテストリードに損傷がある場合は使用しないこと。
  - ケースまたは電池ふたを外した状態では使用しないこと。
  - 測定中はテストリードのつばよりテストピン側を持たないこと。
  - 測定中は他のファンクションに切り換えないこと。
  - 本器または手が水などでぬれた状態では使用しないこと。
  - ヒューズは必ず指定定格および仕様のものを使用すること。
  - 接地側に接続するアリゲータクリップから電圧を発生しますので金属部分には触れないこと。
  - アリゲータクリップは被測定物の接地側へ先に接続し、はずす場合は線路側のテストピンを先にはずしてから接地側をはずすこと。
  - 電池交換およびヒューズ交換を除く修理・改造は行わないこと。
  - 始業点検および年 1 回以上の点検は必ず行うこと。
  - 屋内で使用すること。
  - 強力な電磁波を発生するもの、帯電しているものの近くでは使用しないこと。

- ⚡注意**
- 絶縁抵抗測定時、本器の測定端子には高電圧が発生しています。耐電圧が、低かったり不明の機器及び部品 (半導体など) の接続されている回路 (回路) では、破損防止上それ等を回路より外して測定することをお奨めします。特にコンピュータ関連機器の場合、注意が必要です。
  - 絶縁抵抗測定では、被測定回路の使用電圧になるべく近い定格測定電圧の絶縁抵抗計で測定してください。例:100V の回路では定格測定電圧 125V の絶縁抵抗計を用いる。
  - 絶縁抵抗測定時、被測定回路に、静電容量成分が含まれている場合、測定値が安定するまでに、時間が掛かることがあります。

#### 1-3 過負荷保護

各ファンクション入力端子の最大定格入力値および過負荷保護を定めています。

ファンクション	最大定格入力値	過負荷保護
M Ω	—	M Ω レンジは定格測定電圧の 1.2 倍以内
V	600Vrms	780Vrms
4000 Ω	—	600Vrms
40 Ω	—	ヒューズ 0.5A/600V

過電圧測定分類  
過電圧測定分類 (CAT. I) : コンセントから電源変圧器 (トランス) 等を経由した機器内の二次側回路。  
過電圧測定分類 (CAT. II) : コンセントに接続する電源コード付き機器の一次側回路。  
過電圧測定分類 (CAT. III) : 直接分電盤から電気を取り込む機器の一次側および分岐部からコンセントまでの回路。  
過電圧測定分類 (CAT. IV) : 引き込み線から分電盤までの回路。

### 【2】用途と特長

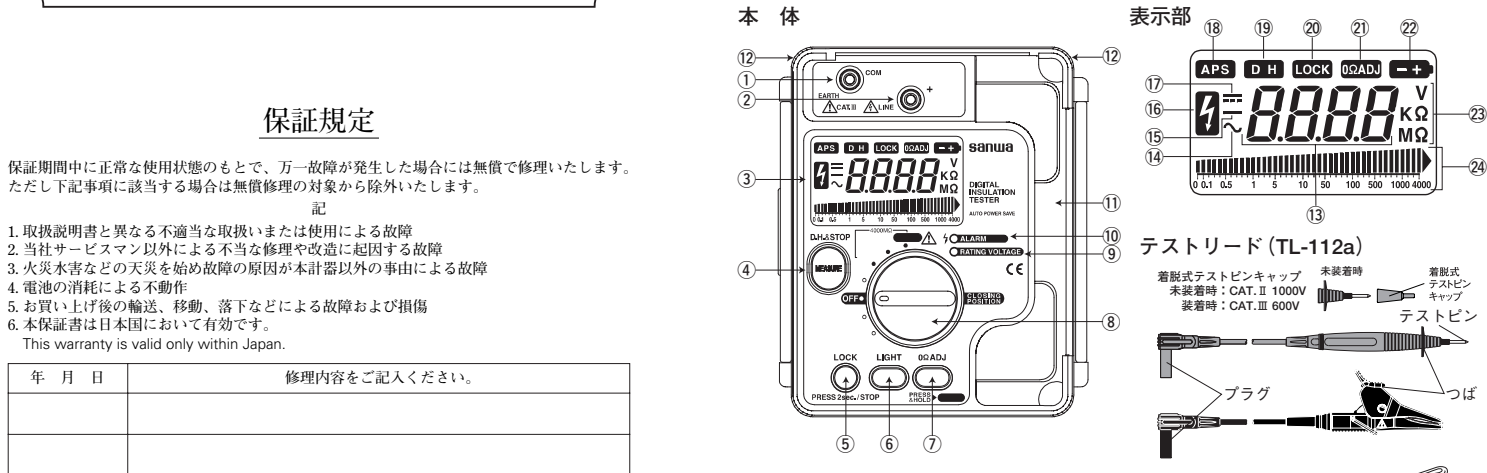
#### 2-1 用途

本器は CAT. III 600V 範囲内で、電線路と電気機器の絶縁抵抗測定用の直流絶縁抵抗計です。

#### 2-2 特長

- JIS C1302:2002 に準拠した安全設計
- M Ω ファンクションで活線状態自動判別機能
- 数値が大きく見易い表示器とアナログ感覚で読めるバーグラフ
- 測定後も最後の表示値を自動でホールド
- バックライト付液晶表示部
- 自動放電機能
- 40.00 Ω 測定機能 (短絡時 200mA 以上)
- 防塵防滴設計 (IP54 準拠)

### 【3】各部の名称と機能



※無償の認定は当社において行わせていただきます。

名称	説明
① EARTH端子/COM端子	接地端子/COM端子で黒のアリゲータクリップを差し込みます。
② LINE端子/+端子	路線端子/+端子で赤のテストリードを差し込みます。
③ 液晶表示部	数値、機能、電圧発生状態を表示します。
④ MEASURE ボタン (測定ボタン)	M Ω 測定ファンクション ・ ボタンを押しているときに測定電圧を発生します。ボタンを放すと測定電圧発生を停止し被測定物の自動放電を行い、最後の表示値を <b>DH</b> と共に液晶表示部にホールドします。 ・ 測定ロックボタンでの連続測定電圧発生時にこのボタンを押すと、測定電圧が停止し同時に表示値がホールドされ、被測定対象物が自動放電されます。 40 Ω 測定ファンクション ・ ボタンを押しているときに測定をします。ボタンを放すと測定電圧発生を停止し、最後の表示値を <b>DH</b> と共に液晶表示部にホールドします。 ・ 測定ロックボタンでの連続測定時にこのボタンを押すと、測定を停止し最後の表示値がホールドされます。
⑤ LOCK ボタン (測定ロックボタン)	M Ω 測定ファンクション 2秒以上ボタンを押すと“ <b>LOCK</b> ”表示と共に測定電圧を連続発生します。 測定を終了するには、測定ロックボタンまたは測定ボタンを押してください。測定が停止し表示値を <b>DH</b> と共に液晶表示部にホールドされます。 40 Ω 測定ファンクション 2秒以上ボタンを押すと“ <b>LOCK</b> ”表示と共に連続測定ができます。測定を終了するには、測定ロックボタンまたは測定ボタンを押してください。測定が停止し表示値を <b>DH</b> と共に液晶表示部にホールドされます。
⑥ LIGHT ボタン (バックライトボタン)	ボタンを押すと、バックライトが点灯/消灯します。点灯した後は 10 秒後に自動で消灯します。 ・ MEASURE ボタンを押し続けておこなう M Ω 測定時に、LIGHT ボタンを押すと測定電圧の発生を停止し、表示値を <b>DH</b> します。
⑦ 0 Ω ADJ ボタン (0Ωアジャストボタン)	40 Ω 測定ファンクションでの 0 Ω アジャストと、最大 M Ω 測定ファンクション切替時に使用します。
⑧ 電源スイッチ兼ファンクションスイッチ	電源の ON/OFF とファンクション切替をします。このスイッチを OFF の位置にしないと、蓋は閉まりません。
⑨ RATING VOLTAGE ランプ	M Ω 測定ファンクション時に点灯します。測定電圧が定格測定電圧以下になった場合、点滅します。
⑩ ALARM ランプ	入力が AC/DC 約 30V 以上の場合に点灯します。活線状態のチェック等に使用できます。
⑪ テストリード収納場所	テストリードとアリゲータクリップ収納場所です。
⑫ ストラップ掛	ストラップ取り付け部です。
⑬	数字と小数点
⑭	交流電圧動作表示
⑮	数値データのマイナス表示
⑯	M Ω 測定ファンクション 測定電圧発生時に点灯 被測定対象が約 30V 以上充電されているとき点灯 V 測定ファンクション 入力が 600Vrms 以上のとき点灯
⑰	直流電圧動作表示
⑱	オートパワーセーブモード時に点灯 何も操作をしない状態から約 30 分後に自動的に電源が切れます。復帰する場合は、電源を OFF にし、再度必要なファンクションに設定します。 この機能を解除する場合、バックライトボタンを押しながらファンクションスイッチを OFF から必要なファンクションに設定します。 * オートパワーセーブ時にも微小な電源電流が流れていますので測定が終わったら、必ずファンクションスイッチを OFF に戻してください。
⑲	<b>DH</b> データホールド時に点灯
⑳	<b>LOCK</b> 測定ロック (連続測定電圧発生) 時に点灯
㉑	<b>0ΩADJ</b> 0 Ω アジャスト時に点灯
㉒	電池消耗警告表示 内蔵電池消耗 (約 7.2V 以下) 時に点灯。点滅または点灯したときは、新しい電池と交換してください。
㉓	<b>V K M Ω</b> 単位部
㉔	対数式バーグラフ 40 Ω 測定ファンクションでは表示しません。

### 【4】仕様

4-1 一般仕様	
交流検波方式	平均値方式
液晶表示器	4200 カウント
サンプルレート	約 2 回 / 秒
レンジ切り換え	オート 約 4200 以上でレンジアップ、約 380 以下でレンジダウン
オーバー表示	数値部に“OL”を表示 電圧測定ファンクション: 約 780V 以上 M Ω、4000 Ω、40 Ω 測定ファンクション: 約 4200 カウント以上
極性表示自動切換	マイナス入力時に“—”のみ表示

電池消耗警告	内蔵電池消耗 (約 7.7V ~ 7.2V 以下) 時に、 <b>+</b> が点灯または点滅
使用環境条件	高度 2000m 以下・環境汚染度 II
動作温度	0℃ ~ 40℃ 湿度 90%RH 以下
保存温度	− 10℃ ~ 50℃、70%RH 以下 (電池を外した状態)
電源	R6 (単 3) 1.5V × 6 個 (MG125, MG500) LR6 (単 3) 1.5V × 6 個 (MG1000)
連続測定回数※	MG125, MG500: 約 500 回 (マンガン乾電池にて) MG1000: 約 300 回 (アルカリ乾電池にて)
適合 / 準拠規格	JIS C1302:2002, IEC61010-1 CAT. III 600V, IEC61557-1/2/4 IEC61326 (EMC), IEC60529-IP54, IEC61010-031 (TL-112a)
寸法	170 (L) × 142 (W) × 57 (H) mm (突起部含まず)
重量	約 600g (電池込み)
消費電力	代表値 7mA V ファンクション時
付属品	本体、テストリード (TL-112a)、ストラップ (ST-50)、モニター用電池 (本体内蔵)、取扱説明書
別売付属品	アリゲータクリップ: CL-16

※ 5 秒 ON/25 秒 OFF にて

#### 4-2 測定範囲および精度

温度: 23 ± 5℃ 湿度: 45 ~ 75%R.H. 以下

rdg (reading) : 読み取り値 dgt (digit) : 最終桁のカウント数

#### 4-2-1 絶縁抵抗測定ファンクション (k Ω, M Ω)

型式: MG1000

定格測定電圧測定レンジ	中央値	測定範囲	精度
250V 4.000MΩ/40.00MΩ 400.0MΩ/4000MΩ	10MΩ	第1有効測定範囲	0.5~20.00MΩ ±(3%rdg+4dgt)
		第2有効測定範囲	0~0.49MΩ 20.01~4000MΩ ±(5%rdg+5dgt)
500V 4.000MΩ/40.00MΩ 400.0MΩ/4000MΩ	100MΩ	第1有効測定範囲	1.000~500MΩ ±(3%rdg+4dgt)
		第2有効測定範囲	0~0.999MΩ 501~4000MΩ ±(5%rdg+5dgt)
1000V 4.000MΩ/40.00MΩ 400.0MΩ/4000MΩ	100MΩ	第1有効測定範囲	2.000~1000MΩ ±(3%rdg+4dgt)
		第2有効測定範囲	0~1.999MΩ 1001~4000MΩ ±(5%rdg+5dgt)
無負荷電圧	定格電圧の1~1.3倍		
定格測定電流	1.0~1.2mA (250V@0.25MΩ, 500V@0.5MΩ, 1000V@1MΩ)		
短絡電流	2mA以下		
活線状態チェック	30V AC/DC以上でテスト不可、ブザー音とALARMランプ点灯		

型式: MG500

定格測定電圧測定レンジ	中央値	測定範囲	精度
125V 400.0kΩ 4.000MΩ/40.00MΩ 400.0MΩ/4000MΩ	1MΩ	第1有効測定範囲	20.0kΩ~10.00MΩ ±(3%rdg+4dgt)
		第2有効測定範囲	0~19.9kΩ 10.01~4000MΩ ±(5%rdg+5dgt)
250V 400.0kΩ 4.000MΩ/40.00MΩ 400.0MΩ/4000MΩ	10MΩ	第1有効測定範囲	50.0kΩ~20.00MΩ ±(3%rdg+4dgt)
		第2有効測定範囲	0~49.9kΩ 20.01~4000MΩ ±(5%rdg+5dgt)
500V 400.0kΩ 4.000MΩ/40.00MΩ 400.0MΩ/4000MΩ	100MΩ	第1有効測定範囲	1~500MΩ ±(3%rdg+4dgt)
		第2有効測定範囲	0~0.999MΩ 501~4000MΩ ±(5%rdg+5dgt)
無負荷電圧	定格電圧の1~1.3倍		
定格測定電流	1.0~1.2mA (125V@0.125MΩ, 250V@0.25MΩ, 500V@0.5MΩ)		
短絡電流	2mA以下		
活線状態チェック	30V AC/DC以上でテスト不可、ブザー音とALARMランプ点灯		

型式: MG125

定格測定電圧測定レンジ	中央値	測定範囲	精度
25V 400.0kΩ/4.000MΩ 40.00MΩ/400.0MΩ	1MΩ	第1有効測定範囲	10.0kΩ~5.00MΩ ±(3%rdg+4dgt)
		第2有効測定範囲	0~9.9kΩ 5.01~400.0MΩ ±(5%rdg+5dgt)
50V 400.0kΩ/4.000MΩ 40.00MΩ/400.0MΩ	1MΩ	第1有効測定範囲	10.0kΩ~5.00MΩ ±(3%rdg+4dgt)
		第2有効測定範囲	0~9.9kΩ 5.01~400.0MΩ ±(5%rdg+5dgt)
125V 400.0kΩ/4.000MΩ 40.00MΩ/400.0MΩ	1MΩ	第1有効測定範囲	20.0kΩ~10.00MΩ ±(3%rdg+4dgt)
		第2有効測定範囲	0~19.9kΩ 10.01~400.0MΩ ±(5%rdg+5dgt)
無負荷電圧	定格電圧の1~1.3倍		
定格測定電流	1.0~1.2mA (25V@0.025MΩ, 50V@0.05MΩ, 125V@0.125MΩ)		
短絡電流	2mA以下		
活線状態チェック	30V AC/DC以上でテスト不可、ブザー音とALARMランプ点灯		

備考  
2000M Ω 以上の表示値のときは最下位桁を 0 に固定します。

#### 4-2-2 電圧測定ファンクション (AC/DCV)

レンジ	分解能	精度	入力抵抗	最大過負荷保護
AC/DC 600V	1V	±(3%rdg+2dgt)	9M Ω	780Vrms

備考  
ACV と DCV は自動判別式  
感度：2V 以上  
周波数特性：45Hz ～ 400Hz  
入力が ≥ 30V AC/DC のとき、ALARM ランプが点灯  
入力が 600Vrms 以上のとき、「**4**」とブザー音  
最大 780V まで表示

#### 4-2-3 4000 Ω 測定ファンクション / 導通ブザー (Ω)

レンジ	分解能	精度	開放電圧	過負荷保護
4000 Ω	1 Ω	±(3%rdg+3dgt)	≤ 3V	600Vrms

備考  
約 40 Ω 未満でブザー  
入力が 30V AC/DC 以上ブザー音と ALARM ランプ点灯

#### 4-2-4 40 Ω 測定ファンクション (Ω)

表示	40.00 Ω
測定範囲	0.01 Ω to 40.00 Ω
精度	±(3%+10dgt) (0 Ω ADJ 後)
分解能	0.01 Ω
開放電圧	6V (代表値)
短絡電流	200mA 以上 (2.0 Ω 以下)
保護	ヒューズ保護 (0.5A/600V)

備考  
バーグラフは表示しません。

### [5] 測定方法

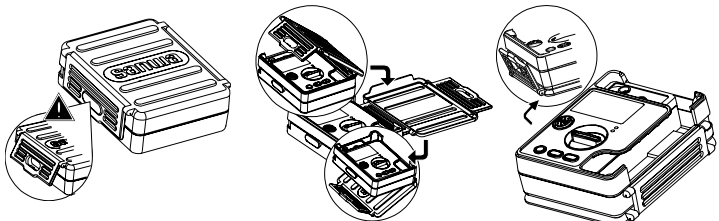
#### ⚠ 警告

- 5-2 項の始業点検を必ず行うこと。
- 被測定物 (回路) の電源を切り離してから測定すること。
- 測定後は必ず被測定物に充電された高電圧を自動放電すること。
- 測定中はテストリードのつばよりテストピン側、アリゲータクリップの金属部分に手を触れないこと。
- 感電、電池消耗防止上、測定終了後は必ずファンクションスイッチを OFF 位置にすること。

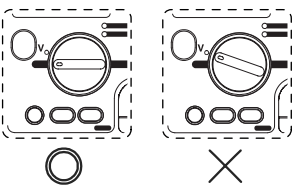
#### ⚠ 注意

- 絶縁抵抗の最高測定電圧ファンクションに設定する場合、0 Ω ADJ ボタンを押しながらファンクションスイッチを回してください。その方法以外は表示器に「Err0」が表示され、MEASURE ボタンや LOCK ボタンを押しても電圧を出力されません。
- 被測定物が接地 (アース) されているときには、通常接地側にアリゲータクリップ (EARTH) を、回路側へテストリード (LINE) を接続します。(このように接続した方が、逆に接続した場合より一般に小さな値となる)
- 測定誤差を防止するため、LINE 側に接続したテストリードは、被測定物や大地になるべく触れないようにして測定します。
- 絶縁抵抗は、温度や湿度によって大きく変化します。出力する電圧 (測定電圧) によっても変化します。一般に温度、湿度、電圧がそれぞれ高い程、絶縁抵抗値は低くなります。
- 活線状態だと測定はできません。
- ヒューズが切れていると自動放電の時間が長くなるのでご注意ください。

#### 5-1 本体ケースの開き方 / 閉め方



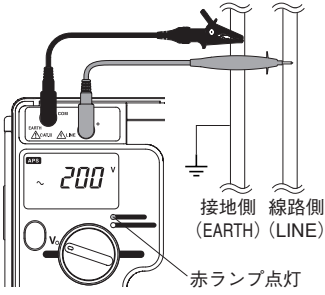
ファンクションスイッチを OFF の位置にしないとケースの蓋は閉じません。



#### 5-2 始業点検

点検 / 確認	確認方法
外観	本体に破損がないことを確認する。
内蔵電池	液晶表示部右上に「 <b>4</b> 」が消灯していることを確認します。「 <b>4</b> 」が点灯または点滅している場合、すべての電池を新しい電池に交換してください。(6-4-1 項参照)
テストリード	4000 Ω 測定ファンクションでテストリードとアリゲータクリップをショートします。表示値が 1 Ω 以下になっていることを確認します。「OL」表示のときはテストリードの断線と考えられるのでテストリードを交換してください。
ヒューズ	40 Ω 測定ファンクションでテストリードとアリゲータクリップをショートします。表示値が約 0.05 Ω 以下になっていることを確認します。「OL」表示のときはヒューズの故障と考えられるので新しいヒューズと交換してください。(6-4-2 項参照)

#### 5-3 電圧測定方法



備考  
ACV と DCV は自動判別式

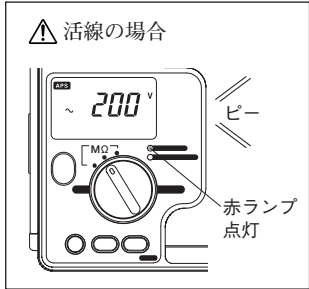
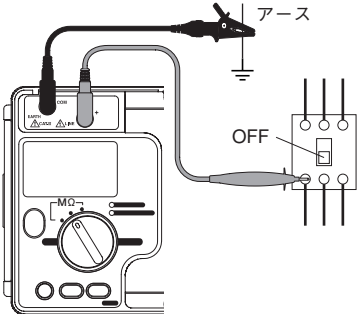
#### 5-4 絶縁抵抗測定方法

##### 5-4-1 測定に使用するボタン

測定：MEASURE ボタン、0ΩADJ ボタン (最高測定電圧ファンクション設定用)  
連続測定：LOCK ボタンと MEASURE ボタン

##### 5-4-2 測定方法

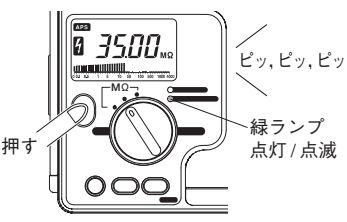
- 被測定対象 (回路) に接続します。



⚠もし被測定対象が活線状態 (≥ 30V AC/DC) の場合、表示器に電圧を表示しブザー音と ALARM ランプが点灯します。MEASURE ボタンや LOCK ボタンを押しても測定電圧を発生しません。被測定対象の電源を切ってから再度測定をしてください。

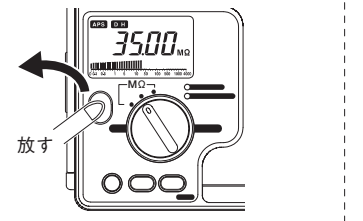
##### 2. 測定電圧発生

測定開始 (MEASURE ボタン)



MEASURE ボタンを押している間、測定電圧を発生します。**4** とビッ、ビッ、ビッとブザーになります。

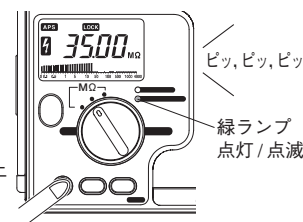
##### 3. 測定終了



MEASURE ボタンを放すと、測定電圧の発生を停止します。

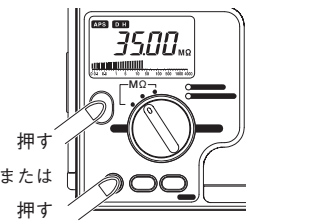
測定電圧発生を停止と同時に、最後の表示値を自動でホールド (**DH** 表示) し、被測定対象物 (回路) の自動放電を行います。被測定物 (回路) の充電圧が 30V 以下になると **4** が消灯します。

連続測定 (LOCK ボタン)



LOCK ボタンを 2 秒以上押しすと、連続で測定電圧を発生します。**4**、LOCK とビッ、ビッ、ビッとブザーになります。

##### 3. 連続測定終了



MEASURE ボタンか LOCK ボタンを押すと、測定電圧の発生を停止します。

#### 備考

- 測定の際、発振音が聞こえても故障ではありません。
- 自動でホールドされた表示値は、次の測定を始めるまで、または APS 機能で電源が OFF になるまで保持されます。次の測定を始めるとホールドは解除され、現在の測定値を表示します。
- 機器の絶縁測定で測定箇所が不明なとき正確な測定をするために、それぞれの機器製造メーカーにお問い合わせください。

#### 5-5 抵抗測定 4000 Ω / 導通チェック 測定方法

##### 5-5-1 測定に使用するボタン

ボタンは使用しません。

##### 5-5-2 測定方法

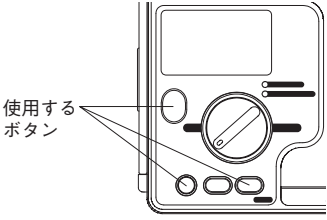
- ファンクションスイッチを 4000 Ω にします。
- 被測定対象物にテストリードをあてます。
- 表示値を読み取ります。

#### 5-6 40 Ω 測定方法

##### 5-6-1 測定に使用するボタン

測定：MEASURE ボタンと 0ΩADJ ボタン

連続測定：LOCK ボタン、0ΩADJ ボタンと MEASURE ボタン



##### 5-6-2 測定方法

測定 (MEASURE) ボタンを使用した方法

- ファンクションスイッチを 40.00 Ω にします。
- テストリードをショートして測定ボタンを押し、表示値が安定したらボタンを放します。表示値がホールドされます。
- 0 Ω ADJ ボタンを押し、0.00 Ω に表示させます。このとき 0 Ω ADJ が点灯します。
- 被測定対象物にテストリードを接続し、測定ボタンを押します。
- 測定終了は測定ボタンを放します。その際、最後の表示値を自動でホールドします。

測定ロック (LOCK) ボタンを使用した方法

- ファンクションスイッチを 40.00 Ω にします。
- テストリードをショートして測定ロックボタンを押します。
- 表示値が安定したら 0 Ω ADJ ボタンを押し、0.00 Ω に表示させます。このとき 0 Ω ADJ が点灯します。
- 被測定対象物にテストリードを接続し、表示値を読み取ります。
- 測定終了は測定ボタンまたは測定ロックボタンを押します。その際、最後の表示値を自動でホールドします。

注意：測定時には多くの電流を流しますので、電池消耗にはご注意ください。テストリードショート時の接触状態により 0.00 にならない場合もございます。

### [6] 保守管理について

#### ⚠ 警告

- この項目は安全上重要です。本説明書をよく理解した上で管理を行ってください。
- 安全と精度維持のために 1 年に 1 回以上は校正、点検を行ってください。

#### 6-1 保守点検

- 外観：落下などにより、外観が壊れていないか？
  - テストリード：テストリードが傷んだり、どこかの箇所から芯線が露出していないか？
- 以上の項目に該当する場合はそのまま使用せず、修理を依頼してください。

#### 6-2 校正・点検

詳細については三和電気計器 (株) までお問い合わせください。項目 7-3 を参照。

#### 6-3 保管について

#### ⚠ 注意

- 本体は揮発性溶剤に弱いため、シンナーやアルコールなどで拭かないこと。
- 本体は熱に弱いため、高熱を発生するものの近くに置かないこと。
- 振動の多い場所や落下のおそれのある場所に保管しないこと。
- 直射日光や高熱、低温、多湿、結露のある場所での保管は避けること。
- 長期間使用しない場合は内蔵電池を必ず抜いて置くこと。

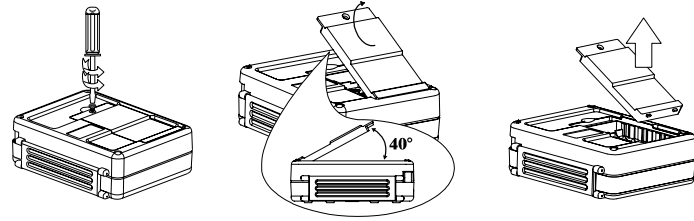
#### 6-4 電池、ヒューズの交換

出荷時の電池について  
工場出荷時に組み込まれている電池はモニター用電池です。よって寿命に満たないうちに切れることがあります。モニター用電池とは製品の機能や性能をチェックするための電池のことです。

#### ⚠ 警告

- 入力端子に入力が加わった状態でリヤケースを外すと、感電のおそれがあるため、必ず入力が加わっていないことと、ファンクションスイッチが OFF になっていることを確認してから作業を行うこと。
- 交換用ヒューズは同定格のものを使用すること。ヒューズの代用品を用いたり、短絡したりすることは絶対にしないこと。

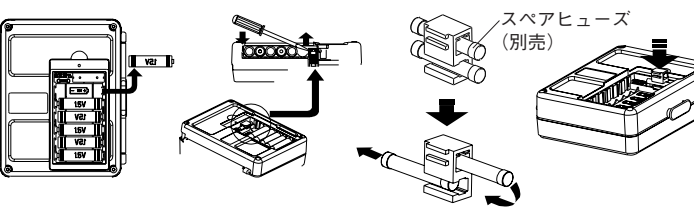
#### 6-4-1 電池交換：R6 (単3) 1.5V × 6 個 (MG125, MG500) / LR6 (単3) 1.5V × 6 個 (MG1000)



備考 電池交換は電池極性にご注意ください。

#### 6-4-2 ヒューズ交換

ヒューズ：部品番号 F1202 φ6 × 30mm、0.5A/600V、遮断容量 20kA



### [7] アフターサービスについて

#### 7-1 保証期間について

本製品の保証期間は、お買い上げの日より 3 年間です。ただし、日本国内で購入し日本国内でご使用いただく場合に限りです。また、製品本体の精度および許容差は 1 年保証、製品付属の電池、ヒューズ、テストリード等は保証対象外とさせていただきます。

#### 7-2 修理について

- 修理依頼の前に次の項目をご確認ください。
  - 内蔵電池の容量、装着の極性。
  - テストリードの断線。
- 保証期間中の修理：保証書の記載内容によって修理させていただきます。
- 保証期間経過後の修理
  - 修理および輸送費用が製品価格より高くなる場合もありますので、事前にお問い合わせください。補修用性能部品の最低保有期間は、製造打ち切り後 6 年間です。この保有期間を修理可能期間とさせていただきます。ただし、性能部品が製造中止などにより入手不可能になった場合は、保有期間が短くなる場合もあります。
  - 修理品の送り先
 

製品 (本体およびテストリード等の付属品を含む) の安全輸送のため、製品の 5 倍以上の容積の箱に入れ、十分なクッションを詰め、箱の表面に「修理品在中」と明記して送りください。輸送にかかる往復の送料は、お客様のご負担とさせていただきます。

[送り先] 三和電気計器株式会社羽村工場サービス課  
〒205-8604 東京都羽村市神明台 4-7-15  
TEL (042) 554-0113、FAX (042) 555-9046
- 補修用ヒューズについて
 

補修用ヒューズをお求めの場合は左記サービス課宛に、本器の機種名とヒューズの部品番号、サイズ、定格、商品番号、必要数量を明記して、ヒューズの代金と送料分の切手を同封してご注文ください。

部品番号	形状	定格	遮断容量	単価	送料
F1202	φ6 × 30mm	0.5A/600V	20kA	252 円	120 円 (10 本迄) (本体 240 円、消費税 12 円)

#### 7-3 お問い合わせ先

三和電気計器株式会社  
本 社： TEL (03) 3253-4871 FAX (03) 3251-7022  
大阪営業所： TEL (06) 6631-7361 FAX (06) 6644-3249  
お客様計測相談室： ☎ 0120-51-3930  
受付時間 9:30 ~ 12:00、13:00 ~ 17:00 (土日祭日を除く)  
ホームページ：http://www.sanwa-meter.co.jp