

[1] 安全に関する項目～ご使用前に必ずお読みください～

このたびは、電池式直流絶縁抵抗計をお買い上げいただき、誠にありがとうございます。ご使用前にはこの取扱説明書をよくお読みいただき、正しく安全にご使用ください。そして常にご覧いただけるように製品と一緒に大切に保管してください。

なお、取扱説明書での説明以外の使い方をすると、本器に与えられた保証が損なわれることがありますのでご注意ください。本文中の「△警告」および「△注意」の記載事項は、やけどや感電などの事故防止のため、必ずお守りください。

1-1 警告マークなどの記号説明
本器および「取扱説明書」に使用されている記号と意味について
・警告文はやけどや感電などの人身事故を防止するためのものです。
・注意文は本器などを壊すおそれのあるお取扱いについての注意文です。

1-2 安全使用のための警告文

- 以下の項目は、やけどや感電などの人身事故を防止するためのものです。本器をご使用する際には必ずお守りください。
1. 大電力または高電圧ラインでは使用しないでください。
2. AC 33 Vrms (46.7 Vpeak) または DC 70 V 以上の電圧は人体に危険ですのでご注意ください。
3. 絶縁抵抗測定時は被測定物の電源を切り離すこと。
4. 絶縁抵抗測定時は高電圧を発生するため感電に注意のこと。
5. 感電事故防止のため、絶縁抵抗測定時は必ず被測定物に充電された高電圧を放電すること。
6. 最大定格入力値(1-3 参照)を超える信号は入力しないこと。
7. 最大定格入力値を超える場合があるため、誘起電圧、サージ電圧の発生する(モータなど)ラインの電圧測定はしないこと。
8. 本体やテストリードに損傷がある場合は使用しないこと。
9. ケースや電池ふたをはずした状態では使用しないこと。
10. 感電防止のため測定用リードのバリアより先を持たないこと。

- 11. 測定中は他のファンクションに切り換えないこと。
12. 本器または手が水などでぬれた状態では使用しないこと。
13. 測定対象の測定カテゴリに適したテストリードを使用すること。測定カテゴリの違う本体やテストリードの組み合わせでは、低い測定カテゴリに制限されます。
14. 危険な活電部が存在する設備では事故防止のため絶縁保護器具を使用する必要があります。地域および国の安全基準に従うこと。
15. 電池交換を除く修理・改造は行わないこと。
16. 始業点検および年1回以上の点検は必ず行うこと。
17. 屋内で使用すること。
18. 腐食性ガスや爆発性ガスが発生する場所では使用しないでください。
19. 本器の保護機能が損なわれることが弊害で指定されている方法以外で使用しないこと。

△ 注意
1. 絶縁抵抗測定時、本器の測定端子には高電圧が発生しています。耐電圧が、低かったり不明の機器および部品(半導体など)の接続されている回路(回路)では、破損防止上それ等を電路よりはらずして測定することをお奨めします。特にコンピュータは要注意です。
2. 強力な電磁界、静電界のある場所での測定、インバータなど高調波を多量に含む回路の測定では誤動作することがあります。

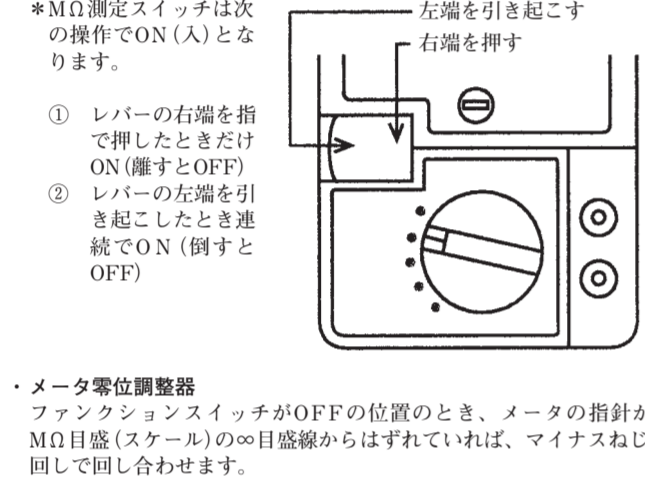
1-3 最大過負荷保護入力値(AC電圧はサイン波の実効値で規定)
ファンクション 最大定格入力値 最大過負荷保護入力値
ACV AC 600 V AC 720 V
DCV DC 60 V DC 120 V
MΩ, BATTERY CHECK △電圧・入力禁止

[2] 用途と特長
2-1 用途
・本器は低電圧電線路や機器の絶縁抵抗測定用直流絶縁抵抗計です。
2-2 特長
・JIS C1302で規定された定格電流で低い絶縁抵抗値まで測定電圧を維持します。

[4] 機能説明

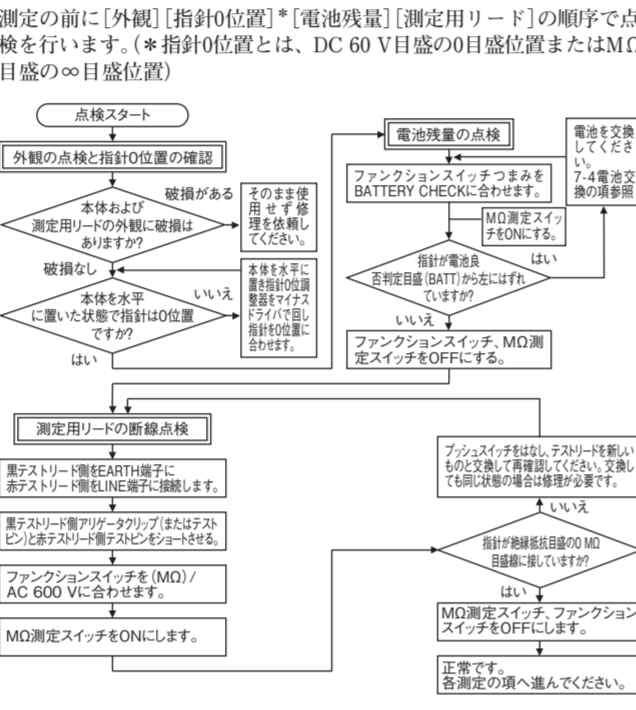
ファンクションスイッチ、MΩ(絶縁抵抗)測定スイッチ
この2つのスイッチの切換えにより、次のようにファンクションやレンジが設定できます。

ファンクションスイッチの位置 MΩ測定レンジ(ファンクション)
DM509Sの場合 500 V/1000 MΩ OFF AC 600 Vレンジ
DM1009Sの場合 1000 V/2000 MΩ, AC 600 V OFF AC 600 Vレンジ
PDM509Sの場合 500 V/100 MΩ OFF AC 600 Vレンジ
DM509Sの場合 500 V/1000 MΩ ON 500 V/1000 MΩ
DM1009Sの場合 1000 V/2000 MΩ, AC 600 V ON 1000 V/2000 MΩ
PDM509Sの場合 500 V/100 MΩ ON 500 V/100 MΩ
BATTERY CHECK ON BATTERY CHECK
DC 60 V OFF DC 60 V



[5] 測定方法

- 5-1 始業点検
△ 警告
1. 破損のある本体やテストリードを使用するのは測定はしないこと。
2. テストリードが断線してないことを確認すること。
3. テストリードの断線テスト中、測定端子には高電圧が発生しているため、感電に注意すること。
4. 感電、電池消耗防止上、測定終了後はMΩスイッチ・レバーおよびファンクションスイッチつまみを必ずOFF位置にします。



[7] ディスチャージ(放電)機能について

- 1) 安全のためにディスチャージが必要
絶縁抵抗測定後にコンデンサや電線などの容量性の被測定物に残る高電圧を放電させ事故を防ぎます。
2) ディスチャージの方法
前項(5-3 3)の⑧に続いて行います。
① MΩ測定終了後、テストピンおよびアグリゲータクリップは被測定物に接続したままで、MΩ測定スイッチのみをOFFにします。
このときメータの指針は右方向に振れ、その振れは時間とともに小さくなります。(充電されていた電荷が放電していることを示す)
③ 指示が零(MΩ目盛の∞)となり、ディスチャージ(放電)が完了したら、前項5-3 3)の⑩の操作を行います。

△ 注意
絶縁抵抗測定では、被測定回路の使用電圧になるべく近い定格測定電圧の絶縁抵抗計で測定してください。
例: 100 Vの電路では定格測定電圧125 Vの絶縁抵抗計を用います。

7-4 電池交換

- △ 警告
1. 測定端子に電力を加えた状態でリヤケースや電池ふたをはずすと、感電のおそれがあります。
2. 高電圧の発生防止のため、MΩ測定スイッチ・レバーおよびファンクションスイッチつまみをOFFの位置にしてから電池交換すること。
① 電池ふた取付けねじを2本をはずします。
② スナップ端子に取り付けられている消耗した電池を、新しい電池と交換します。
③ 電池を元の位置に収納し、電池ふたをねじ止めします。

△ 電池は必ず6LF22/6LR61(9 V形アルカリ電池)をご使用ください。

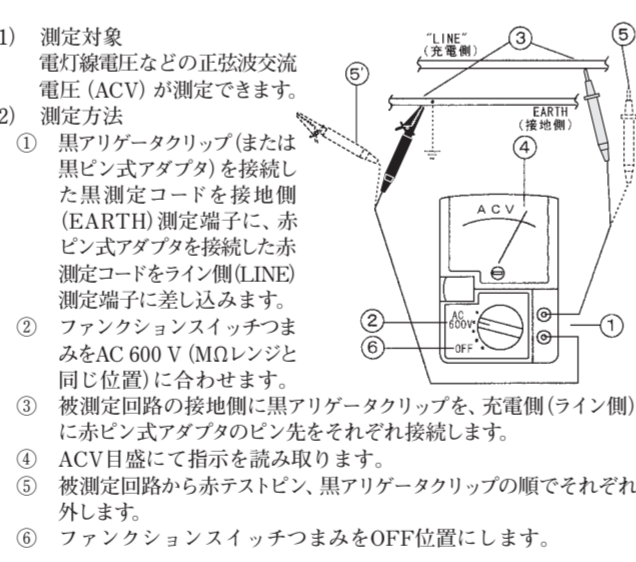
[8] アフターサービスについて

- 8-1 保証期間について
本製品の保証期間は、お買い上げの日より3年間です。但し、日本国内で購入し日本国内でご利用いただく場合に限りです。また、製品本体の精度許容差は1年保証、製品付属の電池、テストリード等は保証対象外とさせていただきます。
8-2 修理およびお問い合わせについて
1) 修理依頼の前に次の項目をご確認ください。
・電池の容量はありますか? 電池装着の極性は正しいですか?
・測定用リードは断線していませんか?
2) 保証期間中の修理
・保証書の記載内容によって修理させていただきます。
3) 保証期間経過後の修理
・修理によって本来の機能が維持できる場合、ご要望により有料で修理させていただきます。
・修理費用や輸送費用が製品価格より高くなる場合もありますので事前にお問い合わせください。

5-5 ACV(交流電圧)の測定(測定レンジはAC 600 Vレンジのみ)

- △ 警告
1. 最大定格入力値AC 600 Vを超えた電圧を加えないこと。
2. 測定中はファンクションスイッチつまみを切り換えないこと。
3. MΩ測定スイッチを押したり、引き起こした状態で電圧測定をしないこと。
4. プレーカ付きの被測定回路では、その2次側(負荷側)で電圧の測定をすること。
5. 感電防止のためテストリードのピンプラグや、クリップの金属部に手を触れないこと。

△ 注意
正弦波以外の波形や、50-60 Hz以外の周波数の交流では指示誤差を生じます。



DM509S/DM1009S/PDM509S

絶縁抵抗計 INSULATION RESISTANCE TESTER

取扱説明書 INSTRUCTION MANUAL
三和電気計器株式会社
本社=東京都千代田区外神田2-4-4 電波ビル
郵便番号=101-0021・電話=東京(03)3253-4871
大阪営業所=大阪市浪速区恵美須西2-7-2
郵便番号=556-0003・電話=大阪(06)6631-7361
SANWA ELECTRIC INSTRUMENT CO., LTD.
Dempa Bldg., 4-4 Sotokanda2-Chome, Chiyoda-ku, Tokyo, Japan

5-2 電池残量の点検(BATTERY CHECK)

MΩ(絶縁抵抗)測定の前には、電池残量の点検(前項5.1参照)を必ず行ってください。電池が消耗していると測定誤差の原因となるだけでなく、誤測定により危険です。点検方法は[5-1 始業点検]を参照してください。(電池は必ず6LF22/6LR61(9 V形アルカリ電池)をご使用ください)

△ 電池残量の点検は5秒以上続けしないでください。

5-3 MΩ(絶縁抵抗)の測定

- △ 警告
1. MΩ測定レンジのとき、測定端子には電圧を絶対に加えないこと。
2. 被測定物(回路)の電源を切り離してから測定すること。
3. 被測定回路に電圧が加わっていないことを、AC 600 Vレンジなどで確認してから測定をすること。
4. 測定中は本器から高電圧を発生するため、テストピンやクリップ、および被測定物には手を触れないこと。
5. 測定直後は、本器および被測定回路が高電圧で充電されているため、感電に注意すること。
6. 感電事故のおそれがあるため、測定後は必ず被測定物に充電された高電圧を放電すること。([5-4 ディスチャージ]の項参照)

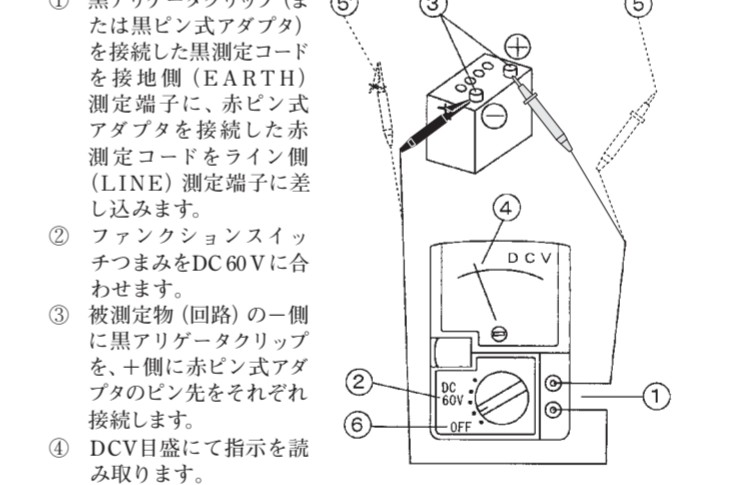
- △ 注意
1. 被測定物が接地(アース)されているときには、通常接地側に黒テストリード(EARTH)を回路側に赤テストリード(LINE)を接続します。(このように接続した方が、逆に接続した場合より一般に小さな値となる)
2. 測定誤差を防止するため、LINE側に接続したテストリードは、被測定物や大地になるべく触れないようにして測定します。
3. 絶縁抵抗は、温度や湿度によって大きく変化します。印加する電圧(測定電圧)によっても変化します。一般に温度、湿度、電圧がそれぞれ高い程、絶縁抵抗値は低くなります。

- △ 参考
1. MΩ測定は本体内部の部品加熱防止のため出来る限り短時間でおこなってください。特に抵抗値がMΩ~中央目盛値の時は測定時間を20秒以内とし、次の測定まで少なくとも測定時間と同程度の間隔をあけてください。
2. 測定の際、発振音が聞こえても故障ではありません。

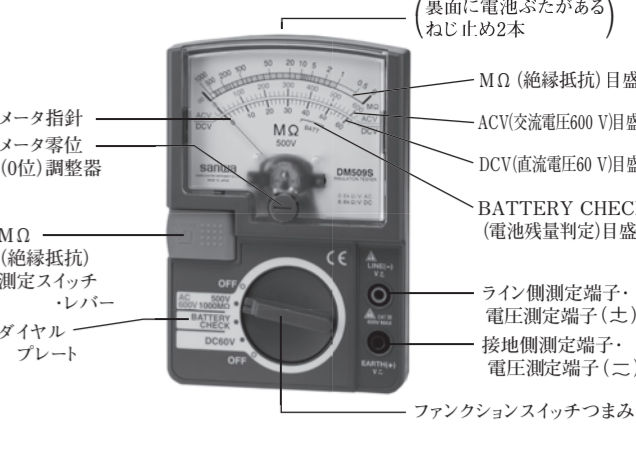
5-6 DCV(直流電圧)の測定(測定レンジはDC 60 Vレンジのみ)

- △ 警告
1. 最大定格入力値DC 60 Vを超えた電圧を加えないこと。
2. その他、前項(5-5)の警告と同様の注意をすること。

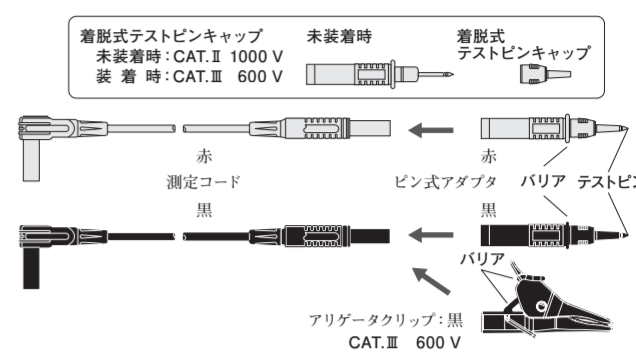
- 1) 測定対象
バッテリーなどの直流電圧の測定ができます。また、MΩ測定前に被測定回路の直流電圧の有無のチェックにも使えます。
2) 測定方法
① 黒アグリゲータクリップ(または黒ピン式アダプタ)を接続した黒測定コードを接地側(EARTH)測定端子に、赤ピン式アダプタを接続した赤測定コードをライン側(LINE)測定端子に差し込みます。
② ファンクションスイッチつまみをDC 60 Vに合わせます。
③ 被測定物(回路)の一端に黒アグリゲータクリップを、+側に赤ピン式アダプタのピン先をそれぞれ接続します。
④ DCV目盛にて指示を読み取ります。
⑤ 被測定回路から赤テストピン、黒アグリゲータクリップの順でそれぞれ外します。
⑥ ファンクションスイッチつまみをOFF位置にします。



[3] 各部の名称



テストリード(TL-509S)



本書に掲載した製品の仕様や外観は改良等の理由により、予告なしに変更することがありますのでご了承ください。

- 1) 測定対象
電気機器や回路の絶縁抵抗(MΩ)測定
2) 定格測定電圧

機種名 定格測定電圧
DM509S 500 V
DM1009S 1000 V
PDM509S 500 V

3) 測定方法

- ① 被測定物の電源を切ります。
② 黒アグリゲータクリップ(または黒ピン式アダプタ)を接続した黒測定コードを接地側(EARTH)測定端子に、赤ピン式アダプタを接続した赤測定コードをライン側(LINE)測定端子に差し込みます。
③ ファンクションスイッチつまみをMΩレンジに合わせます。
④ 被測定物に黒アグリゲータクリップを接続します。通常は接地側測定端子を接地側とします。
⑤ 被測定物のもう一方に赤ピン式アダプタのピン先を接触させます。
△注: この状態(MΩ測定スイッチOFF)でメータが振れる場合は、被測定物が活線状態です。(電圧が加わっている)必ず、電圧がない状態にしてから測定してください。
⑥ MΩ測定スイッチをON(入)にします。([4]機能説明]の項を参照)

[6] 携帯ケースの使い方

- 測定時には、図のように首掛けしてご使用ください。
・ふたはA方向にA点を支点に回転させる。
・更に首の底面に落ちないように、フタのロックで結合させる。
・本体固定用バンド
・本体入れ部分
・テストリード入れ部分
・首掛け時
・手提げ時
・携帯時

[7] 保守管理について

- △ 警告
1. 安全上重要です。説明書をよく理解して管理を行うこと。
2. 安全と精度の維持のため1年に1回以上は校正・点検を実施すること。

- 7-1 保守点検 (5-1 始業点検を参照してください)
1) 本体の外観: 落下などにより、外観が壊れていないか?
2) 測定用リード: コード部分が傷んでいないか?
: 芯線などの導電部分が露出していないか?

以上に該当する場合は使用を中止し、修理または新しいものと交換してください。

- 7-2 校正: 詳細については、三和電気計器・羽村工場サービス課までお問い合わせください。項目8-2参照
7-3 保管について

- △ 注意
1. パネル、ケースなどは揮発性溶剤に弱いので、シンナーやアルコールなどで拭かないこと。乾らぬ布などで軽く拭き取る。
2. パネル、ケースなどは熱に弱いので、熱を発生するもの(はんだこてなど)の近くに置かないこと。
3. 振動の多い所や落下のおそれがある所には保管しないこと。
4. 直射日光下や高温または低温、多湿、結露のある場所では保管しないこと。(9-1項の保存温度範囲参照)
5. 長期間使用しない場合は電池を必ず抜くこと。

・本品の補修用性能部品の最低保有期間は、製造切後6年間です。補修用性能部品保有期間を修理可能期間とさせていただきます。購買部品の入手が製造会社の製造中止等により不可能になった場合は、保有期間が短くなる場合もありますのでご承知ください。
4) 修理品の送り先
・製品の安全輸送のため、製品の5倍以上の容量の箱にテストリードも一緒に入れ、十分なクッションを詰めてお送りください。
・箱の表面に「修理品在中」と明記してください。
・箱にかかる往復の送料はお客様のご負担とさせていただきます。
[送り先] 三和電気計器株式会社・羽村工場サービス課
〒205-8604 東京都羽村市神町4-7-15
TEL.(042)554-0113 / FAX(042)555-9046

お問い合わせ
三和電気計器株式会社
本社: TEL. (03)3253-4871 / FAX(03)3251-7022
大阪営業所: TEL. (06)6631-7361 / FAX(06)6644-3249
製品についての問い合わせ: ☎0120-51-3930
受付時間9:30~12:00 13:00~17:00
(土日祭日および弊社休日を除く)
ホームページ: http://www.sanwa-meter.co.jp

9) 仕様

- 9-1 一般仕様
AC整流方式 : 半波整流方式(平均値指示実効値換算)
メータ仕様 : 内磁型トバンド方式、24μA(PDM509S型は48μA)
電池消耗表示 : BATTERY CHECKレンジにて確認
許容差保証範囲 : 23±5℃ 75%RH以下 結露のないこと
使用温度範囲 : 0~43℃ 80%RH以下 結露のないこと
保存温度範囲 : -10~50℃ 70%RH以下 結露のないこと
使用環境条件 : 高度2000m以下 環境汚染度Ⅱ
電源電圧 : 6LF22/6LR61(9 V形アルカリ電池) 9 V×1
※出荷時の電池について
工場出荷時にモーター用電池が組み込まれておりますので、記載された電池寿命に満たないうちに切れることがあります。モニター用電池とは製品の機能や性能をチェックするための電池のことです。
測定可能回数 : 500回(1回の測定時間を、5秒間 ON/25秒間 OFF(電池寿命)とし、定格電流を流す値の抵抗器を接続、定格電圧を維持できる測定回数)

最大消費電力 : 2.0 W~2.8 W(MΩレンジにて)
IP保護等級 : IP20
EMC指令,RoHS指令: IEC61326(EMC), EN50581(RoHS)
安全規格 : IEC61010-1, IEC61010-2-030 CAT.Ⅲ 600 V・IEC61010-2-033, IEC61010-031
* 測定カテゴリⅢ(CAT.Ⅲ): 直接、分電盤から電気を取り込む機器の一次側および分岐回路からコンセントまでの電路。
製造年 : 本体表面シリアル番号の先頭2桁で西暦20*年を示す。
寸法・質量 : 144(H)×99(W)×43(D)mm. 約310 g
付属品 : 取扱説明書、テストリード(TL-509S)、携帯ケース(C-09S)

9-2 測定範囲および許容差

許容差保証範囲: 23±5℃ 75%RH以下 結露のないこと
姿勢: 水平±5°、外部磁界: なし、電池電圧: 電池有効範囲内

機種名 DM509S DM1009S PDM509S
絶縁抵抗(MΩ)レンジ 500 V 0.5~1~500 1000 V 1~2~1000 500 V 0.05~0.1~1000 MΩ -1000 MΩ 2000 MΩ -2000 MΩ 100 MΩ 50~100 MΩ
交流電圧(ACV)レンジ 0~600 V
直流電圧(DCV)レンジ 0~60 V
許容差 絶縁抵抗(MΩ) 第一有効測定範囲: 指示値の±5%以内 第二有効測定範囲: 指示値の±10%以内 0、∞目盛 : 目盛長さの±0.7%以内 無負荷電圧 : 定格測定電圧の-0%~+25%以内 定格電流 : 1~1.2 mA以内 短絡電流 : 2.9 mA以下
交流電圧(ACV) 最大目盛値の±5%以内(正弦波交流: 50~60 Hz)
直流電圧(DCV) 最大目盛値の±5%以内
動作不確かさ ±30%以内 (IEC規格で許容される最大値)
変動の影響要素 [E1: 姿勢、E2: 供給電圧、E3: 温度]

sanwa 保証書
ご氏名 様
製造 No. DM509S DM1009S PDM509S
この製品は厳密なる品質管理を経てお届けするものです。本保証書は所定項目をご記入の上保管していただき、アフターサービスの際にご提出ください。
*本保証書は再発行いたしませんので大切に保管してください。
TEL. 三和電気計器株式会社
ご購入日 年 月 日 3年間
保証期間
ご氏名 様
TEL. 三和電気計器株式会社
郵便番号=101-0021・電話=東京(03)3253-4871
保証規定
保証期間内に正常な使用状態のもとで、万一故障が発生した場合には無償で修理いたします。但し、保証期間内であっても下記の場合は保証の対象外とさせていただきます。
記
1. 取扱説明書に基づかない不適当な取扱い(保管状態を含む)または使用による故障
2. 弊社以外による不当な修理や改造に起因する故障
3. 天災などの不可抗力による故障や損傷、および故障や損傷の原因が本計器以外の事由による場合
4. お買い上げ後の輸送、移動、落下などによる故障および損傷
5. その他、弊社の責任ではないとみなされる故障
6. 本保証書は、日本国内において有効です。
This warranty is valid only within Japan.
以上

DM509S/DM1009S/PDM509S

INSULATION RESISTANCE TESTER INSTRUCTION MANUAL

SANWA ELECTRIC INSTRUMENT CO., LTD.

Dempa Bldg., 4-4 Sotokanda 2-Chome
Chiyoda-ku, Tokyo, Japan



02-1711 2040 2040

[1] Read First: Safety Information

We thank you for your purchasing our product, the battery-driven insulation resistance tester.

This is a DC resistance tester developed under the principle to provide new and unique design and function for the measurement of insulation resistance of each kind of electric equipments. Since this tester generates high voltage, we recommend that you read this instruction manual thoroughly, and treat the tester correctly and safely.

The symbols used on this tester and in this instruction manual denote the following meanings:

- ⚠ Be careful as the high voltage is impressed.
- ⚠ Be careful because there is a possibility of bodily injury or the destruction of equipment.

⚠ WARNING

1. To ensure that the meter is used safely, follow all safety and operating instructions.
1. Never use tester for high power or high voltage circuit.
2. Pay special attention when measuring the voltage of AC 33 Vrms (46.7 V Peak) or DC 70 V or more to avoid injury.
3. Disconnect power source of the measured circuit before measuring insulation resistance.
4. High voltage is generated while measuring insulation resistance. Be cautions of electric shock.
5. After measuring insulation to avoid electric shock. Be sure to discharge the high voltage charged.
6. Never apply an input signal exceeding the maximum rating input value.
7. Never use tester for measuring the line connected with equipment (i.e. motors) that generates induced or surge voltage since it may exceed the maximum allowable voltage.
8. Never use tester if the tester or test leads are damaged or broken.
9. Never use uncased tester.
10. Always keep your fingers behind the Barriers on the probe when making measurements.
11. Be sure to disconnect the test pin from the circuit when changing the function.
12. Never use tester with wet hands or in a damp environment.

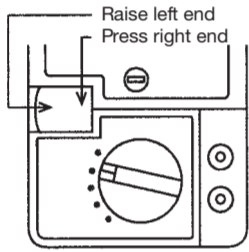
- 1 -

[4] Description of Functions

Function control knob and MΩ (insulation resistance) measuring switch by operating these two switches, the functions and ranges can be set as shown below.

Position of Function Control Knob	MΩ Measuring Switch (*)	Set Range (Function)
DM509S	500 V/1000 MΩ	AC 600 V OFF AC 600 V range
DM1009S	1000 V/2000 MΩ	
PDM509S	500 V/100 MΩ	
DM509S	500 V/1000 MΩ	AC 600 V ON
DM1009S	1000 V/2000 MΩ	
PDM509S	500 V/100 MΩ	
BATTERY CHECK DC 60 V	ON	BATTERY CHECK
	OFF	DC 60 V

- * The MΩ measuring switch is turned on by the following operation.
- ① ON only when the right end of the lever is pressed with a finger. (OFF when the finger is released)
 - ② Continuously ON when the left end of the lever is raised. (OFF when it is laid down)

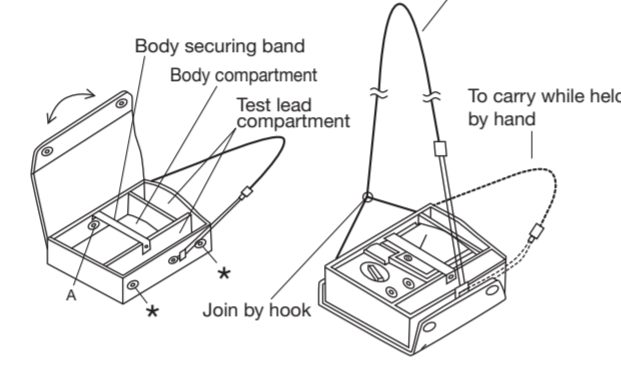


- 4 -

How To Use Carrying Case

During measurement, set the case as illustrated and hang it from the neck.

- Lid turns in pivot direction at the A.
- Lay it along the bottom of the box and secure it by hooks marked by *



[5] Measuring Method

5.1 Start-up Check

⚠ WARNING

1. Do not use a damaged tester or test lead.
2. Make sure test lead wiring is not broken.
3. When testing the continuity of a test lead, the measuring terminals are under a high voltage. Be careful of electric shock.
4. To prevent electric shock and battery consumption, be sure to turn the MΩ measuring switch and function control knob to OFF after measurement.

- 5 -

⚠ REFERENCE

1. The MΩ measurement should be performed as quickly as possible to prevent the internal parts from heating. Particularly, when measuring resistance between 0 MΩ to the center of scale, perform each measurement within 20 seconds and leave an equivalent interval to the measuring time before proceeding to the subsequent measurement.
2. The no-load voltage is within 1.25 times the rated measuring voltage.

- 1) Measuring object
Measurement of insulation resistance (MΩ) of electric equipment and circuits.
- 2) Rated measuring voltage

Model	Rated measuring voltage
DM509S	500 V
DM1009S	1000 V
PDM509S	500 V

- 3) Selection of a measuring range
Turn the function control knob to (MΩ) / AC 600 V position.
- 4) Measuring method

- ① Power off the measuring object.
 - ② Insert the black measuring cord to which the black alligator clip (or black pin-type adapter) is attached into the EARTH (ground) measuring terminal, and the red measuring cord to which the red pin-type adapter is attached into the LINE measuring terminal.
 - ③ Turn the function control knob to a desired rated measuring voltage range.
 - ④ Connect the black alligator clip to the object measured. Usually connect the EARTH (ground) measuring terminal to the grounding side.
 - ⑤ Connect the tip of the red pin-type adapter to the other side of the object measured.
- ⚠ CAUTION: If the meter deflects in this state, the measuring object is charged. Be sure to remove the voltage prior to measurement.

- 8 -

[6] After-Sales Service

6-1 Warranty and Provision

Sanwa offers comprehensive warranty services to its end-users and to its product resellers. Under Sanwa's general warranty policy, each instrument is warranted to be free from defects in workmanship or material under normal use for the period of one (1) year from the date of purchase.

This warranty policy is valid within the country of purchase only, and applied only to the product purchased from Sanwa authorized agent or distributor.

Sanwa reserves the right to inspect all warranty claims to determine the extent to which the warranty policy shall apply. This warranty shall not apply to test leads, disposables batteries, or any product or parts, which have been subject to one of the following causes:

1. A failure due to improper handling or use that deviates from the instruction manual.
2. A failure due to inadequate repair or modification by people other than Sanwa service personnel.
3. A failure due to causes not attributable to this product such as fire, flood and other natural disaster.
4. Non-operation due to a discharged battery.
5. A failure or damage due to transportation, relocation or dropping after the purchase.

6-2 Repair

Customers are asked to provide the following information when requesting services:

1. Customer name, address, and contact information
2. Description of problem
3. Description of product configuration
4. Model Number
5. Product Serial Number
6. Proof of Date-of-Purchase
7. Where you purchased the product

- 12 -

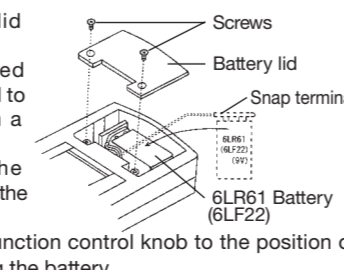
- 1) Prior to requesting repair, please check the following:
Capacity of the battery, polarity of installation and discontinuity of the test leads.
- 2) Repair during the warranty period:
The failed meter will be repaired in accordance with the conditions stipulated in 6-1 Warranty and Provision.
- 3) Repair after the warranty period has expired:
In some cases, repair and transportation cost may become higher than the price of the product. Please contact Sanwa authorized agent / service provider in advance.
The minimum retention period of service functional parts is 6 years after the discontinuation of manufacture. This retention period is the repair warranty period. Please note, however, if such functional parts become unavailable for reasons of discontinuation of manufacture, etc., the retention period may become shorter accordingly.
- 4) Precautions when sending the product to be repaired
To ensure the safety of the product during transportation, place the product in a box that is larger than the product 5 times or more in volume and fill cushion materials fully and then clearly mark "Repair Product Enclosed" on the box surface. The cost of sending and returning the product shall be borne by the customer.

6-3 SANWA web site

http://www.sanwa-meter.co.jp
E-mail: exp_sales@sanwa-meter.co.jp

[7] Battery Replacement

- ① Remove two battery lid securing screws.
 - ② Replace the consumed battery that is connected to the snap terminal with a new one.
 - ③ Set the battery in the original place and secure the battery lid with screws.
- ⚠ Be sure to turn the function control knob to the position of OFF prior to replacing the battery.
- ⚠ Be sure to use the alkaline battery 6LR61(6LF22) (9V).



- 13 -

13. Use test leads matching the measurement category of the object measured. If the measurement categories of the instrument and test leads were different, the lowest measurement category would be applied.
14. When handling equipment containing a hazardous live part, be sure to wear insulative protection gear to prevent accidents. Also be sure to observe your local and national safety regulations.
15. Do not attempt any alterations of original specifications.
16. To ensure safety and maintain accuracy, calibrate and check the tester at least once a year.
17. Indoor use.
18. Do not use the instrument in a place where corrosive or explosive gas is produced.
19. To prevent the protection function of the tester from being spoiled, do not use it in a method other than specified.

⚠ CAUTION

Remove components such as semi-conductors and apparatuses from the circuit of measuring object to avoid damages when withstand of the object is unknown or lower than rated measuring voltage of a resistance insulation tester, especially in case of the objects you measure connected with PCs or computers.

Maximum Overload Protection Input

Function (Range)	Maximum rating input value	Maximum overload protection input
ACV (600)	AC 600 V	AC 720 V
DCV (60)	DC 60 V	AC 600 V

[2] Applications and Features

2.1 Applications

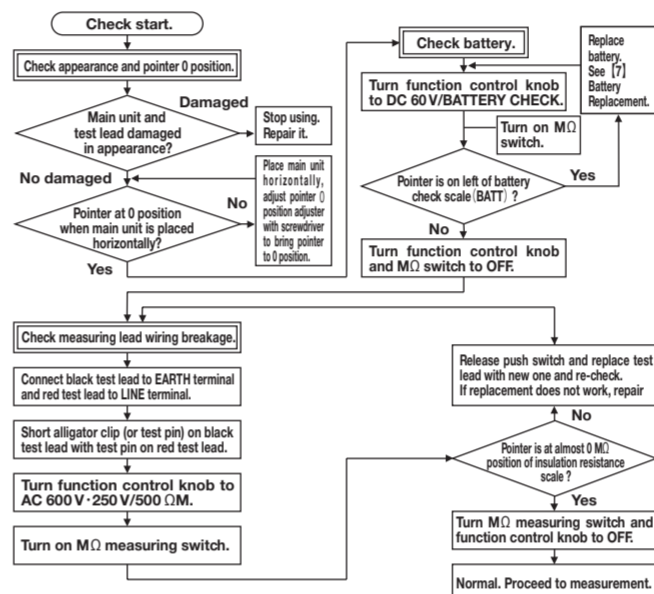
DC insulation resistance tester to measure the insulation resistance of electric lines and electric equipment.

2.2 Features

- The measured voltage is maintained until the low insulation resistance value at the rated current specified in IEC61557-2.
- It is equipped with the discharge function.
- It is equipped with the MΩ (insulation resistance) measuring switch that enables both one-shot and continuous measurement.

- 2 -

Before starting measurement, check the "appearance", "pointer 0 position" (*), "battery" and "measuring lead" in this order. (*The pointer 0 position is the 0 position of the DC 60 V scale or ∞ position of the MΩ scale.)



5.2 How to Check Battery (BATTERY CHECK)

Prior to MΩ (insulation resistance) measurement, be sure to check the battery. A consumed battery will cause not only measurement errors but danger due to erroneous measurement.

For checking methods, refer to 5.1 Start-up Check.

⚠ Do not check the battery for more than 5 seconds.

- 6 -

5.4 Discharge Function

- 1) Reason of a need to discharge
For safety, high voltage remaining in capacitive measuring objects such as capacitors and electric wire must be discharged to prevent accidents.
- 2) Discharging method (This procedure follows the step ③ of 5.3-4)

- ① When the MΩ measurement has been completed, turn off only the MΩ measuring switch with the test pin and the alligator clip connected to the measuring object.
- ② Then the pointer deflects to the right and its deflection becomes smaller as time passes (indicating the charged charge is being discharged).
- ③ When the pointer stops at zero (∞ of the MΩ scale) and discharge has been completed, conduct the steps ⑩ and ⑪ of 5.3-4

5.5 Measurement of DCV (DC voltage) (Measuring range is the DV 60 V range only)

⚠ WARNING

1. Do not apply a voltage exceeding the maximum rated voltage of 60 VDC.
2. Keep in mind the warnings of 5.6 described earlier.

- 1) Measuring object
DC voltages of batteries, etc. can be measured. Also, the tester can be used to check the presence of DC voltage prior to MΩ measurement.
- 2) Measuring method

- ① Insert the black measuring cord to which the black alligator clip (or black pin-type adapter) is attached into the EARTH (ground) measuring terminal, and the red measuring cord to which the red pin-type adapter is attached into the LINE measuring terminal.
- ② Turn the function control knob to DC 60 V.
- ③ Connect the black alligator clip to the - side of the object (circuit) measured, and connect the tip of the red pin-type adapter to the + side.
- ④ Read the indicated value on the DCV scale.
- ⑤ First remove the red test pin from the object measured, and then disconnect the black alligator clip from it.
- ⑥ Turn the function control knob to the position of OFF.

- 10 -

[8] Specifications

8.1 Measurement Range and Accuracy

Accuracy assurance : 23±5 °C 75 %RH max.
No condensation
Attitude: Horizontal ±5°. External magnetic field: Not present.
Battery voltage: Within the range in which the battery power is effective.

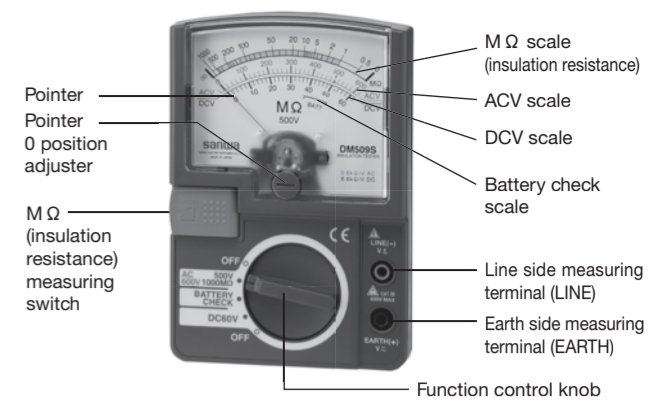
Model	DM509S	DM1009S	PDM509S
MΩ (Insulation Resistance) range	Rated measuring voltage	Large numeral: 1st effective measuring scale	Small numeral: 2nd effective measuring scale
	Measuring value	500 V 0.5-1-500-1000 V	1-2-1000-500 V
ACV range	0-600 V		
DCV range	0-60 V		
Accuracy	MΩ range	1st effective measurement range : ±5 % of reading	
		2nd effective measurement range : ±10 % of reading	
		0, ∞ scale : ±0.7 % of scale length	
		No load voltage : ±2.5 % of rated measuring voltage	
	Rated current : 1-1.2 mA		
	Short circuit current : max 2.9 mA		
	ACV range (50/60 Hz sine wave) : ±5 % of full scale		
	DCV range : ±5 % of full scale		
Operating instrumental uncertainty	Within ±30 % (Maximum value tolerated by IEC standard) Variation-causing factors [E1: Attitude, E2: Supply voltage, E3: Temperature]		

* Factory-preinstalled battery

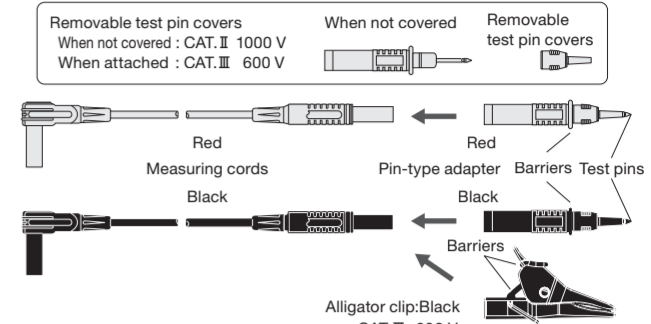
A battery for monitoring is preinstalled before shipping, therefore it may run down sooner than the battery life specified in the instruction manual. The "battery for monitoring" is a battery to inspect the functions and specifications of the product.

- 14 -

[3] Front View and Name of Each Part



Test Lead(TL-509S)



- 3 -

5.3 Measurement of MΩ (Insulation Resistance)

⚠ WARNING

1. Never apply a voltage to the measuring terminal when the tester is in the MΩ measuring range.
2. Prior to measurement, disconnect the measuring object (circuit) from the power supply.
3. Prior to measurement, make sure no voltage is applied to the circuit to measure by the AC 600 V range.
4. During measurement, a high voltage is generated. Do not touch the test pin, clip and measuring object.
5. The tester and measured circuit have been charged by high voltage immediately after the measurement. Be careful not to get electric shock.
6. There is a possibility of an accident of electric shock. After the measurement, be sure to discharge the high voltage charged in the measuring object. (See 5.4 Discharge Function)

⚠ CAUTION

1. When the object measured is grounded, usually connect the black EARTH (ground) test lead to the grounded side and the red LINE test lead to the circuit. (When this connection is used, a measurement value becomes smaller than a value obtained by the reverse connection.)
2. To prevent a measuring error, keep the test lead connected to the LINE side out of contact with the measuring object and ground (earth).
3. The insulation resistance varies largely depending on temperature and humidity. It is also influenced by a voltage to apply (measuring voltage). Normally as temperature, humidity and voltage increase, the insulation resistance decreases.

- 7 -

5.6 Measurement of ACV (AC voltage) (Measuring range is the AC 600 V range only)

⚠ WARNING

1. Do not apply a voltage exceeding the maximum rated voltage of 600 VAC.
2. During measurement, do not operate the function control knob.
3. Do not measure a voltage with the MΩ measuring switch being pressed or raised.
4. When the circuit to measure has a breaker, measure the voltage on the secondary side (load side).
5. To prevent electric shock, do not touch the metal part of the pin plug and clip.

⚠ CAUTION

AC voltages of waveforms other than sinusoidal waveforms and frequencies other than 50 to 60 Hz will cause an indication error.

- 1) Measuring object
Sinusoidal AC voltages (ACV) such as lighting line voltages can be measured.
- 2) Measuring method

- ① Insert the black measuring cord to which the black alligator clip (or black pin-type adapter) is attached into the EARTH (ground) measuring terminal, and the red measuring cord to which the red pin-type adapter is attached into the LINE measuring terminal.
- ② Turn the function control knob to AC 600 V.
- ③ Connect the black alligator clip to the earth (grounding) side of the object measured, and connect the tip of the red pin-type adapter to the charging side of the object measured.
- ④ Read the indicated value on the ACV scale.
- ⑤ First remove the red test pin from the object measured, and then disconnect the black alligator clip from it.
- ⑥ Turn the function control knob to the position of OFF.

- 11 -

8.2 General Specifications

AC rectifying method : Half-wave rectification
(Mean value indication rms value converted)
Meter specification : Inner-pole type tau-band system, 24 μA (PDM509S:48 μA)
Battery consumption : Checked by BATTERY CHECK range.
Allowable temperature/humidity range : 23±5 °C, 75 % RH max., no condensation.
Service temperature/humidity : 0-43 °C, 80 % RH max., no condensation.
Storage temperature/humidity : -10-50 °C, 70 % RH max., no condensation.
Service ambient condition : Altitude 2000 m max., environmental pollution II.
Power supply : Layer built type alkaline battery 6LR61(6LF22) x 1(9V)
Max. power consumption : 2.0 W-2.8 W at MΩ range
Battery life : When the lower limit measurement resistance value that can maintain the rated output voltage is measured and if one cycle for the measurement is defined as ON for 5 seconds and OFF for 25 seconds, the battery life is 500 cycles.

Degree of IP : IP20
EMC Directive, RoHS Directive : IEC61326 (EMC), EN50581 (RoHS)
Safety : IEC61010-1, IEC61010-2-030 CAT. III 600 V*
IEC61010-2-033, IEC61010-031

* Measurement Category III : Line from the primary side or branch of equipment which directly takes in electricity from a distribution board to the receptacle.
Year of manufacture : The first two digits of the serial number on the bottom of this product indicate the last two digits of the year.

Size and Mass : 144(H) x 99 (W) x 43 (D) mm, approx. 310 g
Accessories : Test lead TL-509S, 1 set
Instruction manual, 1 Carrying case C-09S, 1

[9] Storage

⚠ CAUTION

- The panel and the case are not resistant to volatile solvent and must not be cleaned with thinner or alcohol.
- For cleaning, use dry, soft cloth and wipe it lightly.
- The panel and the case are not resistant to heat. Do not place the instrument near heat-generating devices (such as a soldering iron).
- Do not store the instrument in a place where it may be subjected to vibration or from where it may fall.
- For storing the instrument, avoid hot, cold or humid places or places under direct sunlight or where condensation is anticipated.

- 15 -