

# IORロガー IOR700V

標準価格 ¥430,000 (税抜)

# IOR700

標準価格 ¥330,000 (税抜)



モーターやインバータの二次側を測定可能

# モーターが止まる前に

## 稼働状態でモーターの絶縁管理

- 電源側と、モーター / インバータ出力側を各々測定できる ※IOR700Vのみ
- 設備劣化の予兆管理・解析に有効なデータロギング機能

測定対象に応じた2種の測定モード

<b>1次側</b>	<b>Iorモード</b>
配電路線、商用電源設備機器	

<b>2次側</b>	<b>Motorモード</b> ※IOR700Vのみ
三相電源インバータにより直流化および周波数変換された出力側電源の配電路線と機器	



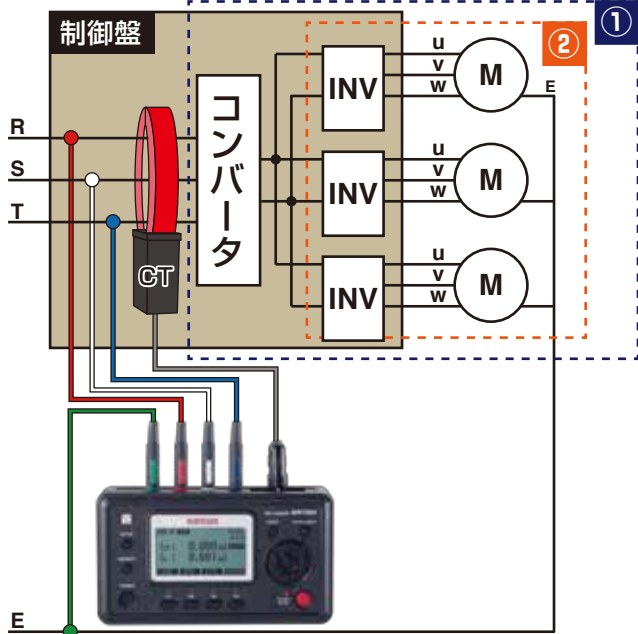
※1 CTセンサ (CL11010R/CL6810R) はオプション品です

2つの測定モードで配電路線やインバータ出力側の絶縁劣化に起因する漏電を測定できる

## Iorモード

②はIOR700Vのみ

- ① 制御盤の商用電源部の電圧と零相電流を測定して、インバータ機器を含む電路全体の絶縁抵抗に起因する漏電を測定する。
- ② VFD機能を使い、電源側とインバータ出力側を切り分けた、絶縁劣化場所を探索するための漏電を測定する。

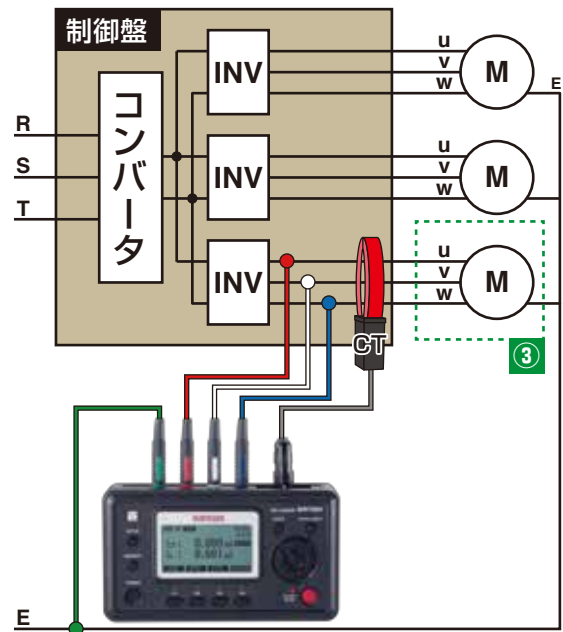


注：「IOR700」はR、Tの2入力になります。

## Motorモード

IOR700Vのみ

- ③ インバータ出力側の電圧とu,v,w相の零相電流を測定して、電路と機器の絶縁抵抗に起因する漏電を測定する。モータの場合はu,v,w相の合成絶縁抵抗に流れる漏電値を表示する。この測定値は従来の絶縁抵抗計の測定内容(直流絶縁抵抗成分)に加え、 $\tan\delta$ (交流絶縁抵抗成分)を含んだ測定値となる。各相絶縁劣化表示機能(参考値)を使うことで、u,v,w相の各相絶縁劣化度合いを表示する。



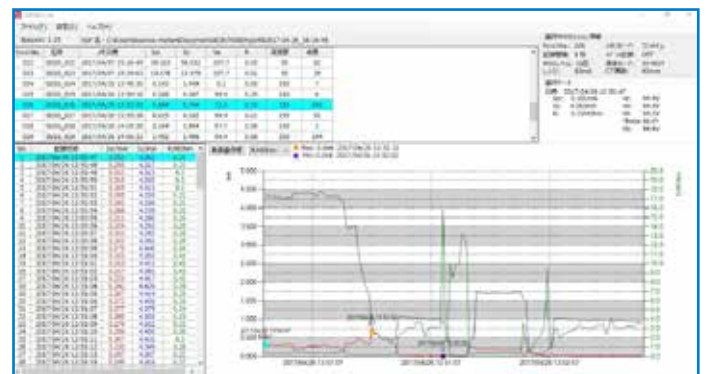
### 製品概要

測定	測定範囲	精度(CTセンサφ40mm使用時)
交流電圧(ACV)	0.0V~600.0V	±(1%+3)
Iorモード	Io	0.000mA~999.999mA ±(1%+40)
	Ior	0.000mA~999.999mA ±(1%+40+Io*0.005)
	MΩ	0.00MΩ~99.99MΩ 規定なし(演算値)
Motorモード	Io	0.000mA~99.999mA ±(1%+40)
	Ior	0.000mA~99.999mA ±(1%+40+Io*0.005)
	(IOR700Vのみ) MΩ	0.00MΩ~99.99MΩ 規定なし(演算値)

測定回路	単相、三相デルタ結線、三相スター結線(接地電路、インバータは三相電源のみ対応)
入力信号	電流: CTセンサ(φ40mm/φ68mm/φ110mm) 電圧: R, S, T, E または U, V, W, E(4入力) *IOR700はR,T(2入力)
測定モード	Iorモード、Motorモード(*IOR700Vのみ)
記録メモリ	内蔵フラッシュメモリ
記録間隔	1s, 10s, 30s, 60s, 10m, 30m, 60m
記録件数	最大約27,000件(目安:記録間隔1sで約7.5時間、60sで約19日)
外部出力	SDカード、USB、アラーム出力
電源	単三アルカリ電池(LR06)6本、専用ACアダプタ(AD-IOR700)
消費電流	記録時: 約100mA / オートパワーオフ時: 約20uA
電池寿命	約20時間
寸法・質量	約H102 x W179 x D48 mm / 製品本体 約584g(電池含む)
付属品	CTセンサ(CTφ40mm)、テストリード、アリゲータークリップ、キャリングケース、専用ACアダプタ、ホルスタ、USBケーブル、取扱説明書
別売オプション	CTセンサ(φ68 / CL68IOR)、CTセンサ(φ110 / CL110IOR)、ハンガーマグネット(HM-1)、マグネットマルチコンタクト(MC-1)、セイフティ・ジョークリップ(MC-2)、ピン式アダプタ(TL-A51)

### IOR700 Link

データ解析に便利なアプリソフトもご用意しております。弊社ホームページより無償でダウンロードできます。



※TrueRは株式会社SoBrainの商標であり、測定方法は株式会社SoBrain、タナシン電機株式の特許理論を用いています。※記載の仕様はお断りなく変更することがございます。※写真は印刷のため製品の色と異なる場合があります。また、写真の大きさは製品と同比率ではありません。

# sanwa®

三和電気計器株式会社

<http://www.sanwa-meter.co.jp>

三和製品についてのお問い合わせは

フリーダイヤル **0120-51-3930** 受付時間 9:30~12:00 13:00~17:00 (土日祭日を除く)

詳しくは弊社代理店にお問い合わせ下さい。

**本社**  
03-3253-4871(代)  
〒101-0021  
東京都千代田区外神田2-4-4 電波ビル

**大阪営業所**  
06-6631-7361(代)  
〒556-0003  
大阪市浪速区恵美須西2-7-2